

## ROTA NC plus 2

### Universell einsetzbare Kraftspannfutter in 2-, 3- und 4-Backenausführung

Das Kraftspannfutter ROTA NC plus 2 ist für höchste Ansprüche auf modernen Drehmaschinen entwickelt worden. Besonders robuste, gehärtete und geschliffene Flachführungen gewährleisten auch unter Maximalbelastung eine prozessstabile Funktion. Durch den doppelt geführten Futterkolben wird eine außergewöhnlich hohe Steifigkeit und Präzision erzielt. Das modulare, abgedichtete Schutzbüchensystem erhöht die Flexibilität für unterschiedlichste Anwendungen im Alltag.

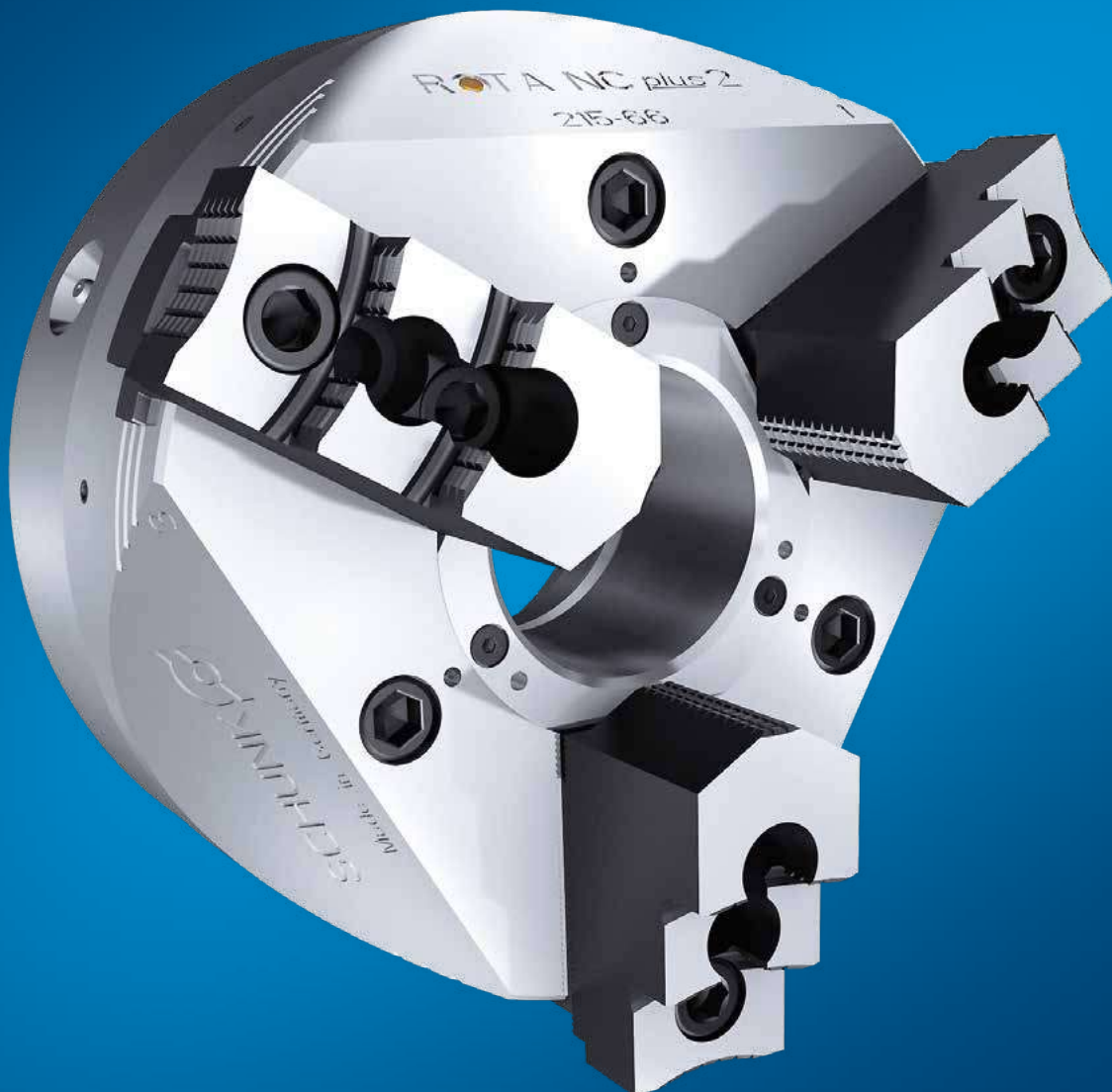
Die ROTA NC plus 2 Kraftspannfutter sind standardmäßig als 2-, 3- und 4-Backenfutter erhältlich. Diese Bandbreite an unterschiedlichen Futtertypen in einer Baureihe ermöglicht es, nahezu alle Kundenanforderungen zu bedienen.

## ROTA NC plus 2

### Universally compatible power lathe chucks in 2-, 3- and 4-jaw design

*The power lathe chuck ROTA NC plus 2 has been developed to meet the highest demands of modern lathes. The highly robust, hardened and ground flat guides ensure process-stable operation even at maximum load. The dual-guided chuck piston enables outstandingly high rigidity and precision. The modular sealed center sleeve system increases flexibility for the most various applications in everyday life.*

*ROTA NC plus 2 power lathe chucks are available as 2-, 3- or 4-jaw chucks as standard. This wide variety of chuck types in one series means virtually all contemporary requirements of customers can be catered for.*





## Vorteile – Ihr Nutzen

**Präzisions-Keilhaken-Kraftspannfutter für höchste Qualitätsansprüche**

Ermöglicht exzellente Bearbeitungsergebnisse

**Große Futterbohrung**

Bearbeitung aller gängigen Rohr-Durchmesser

**Hoher Wirkungsgrad des Keilhakensystems**

Prozesssicheres Spannen durch hohe Spannkraften

**Optimiertes Schmiersystem**

Garantiert dauerhaft hohe Spannkraften

**Modulares Schutzbüchensystem**

Durch auswechselbare Schutzbüchsen optimale Anpassung an neue Spannaufgaben

**Doppelt geführter Futterkolben**

Für höchste Rund- und Planlaufgenauigkeit

**Geringes Futtergewicht**

Schnellere Beschleunigungs- und Abbremsvorgänge zur Verbesserung der Taktzeiten

**Allseitig gehärtete und geschliffene Funktionsteile**

Gewährleisten eine lange Lebensdauer

## Advantages – Your benefits

*Precision wedge hook power lathe chuck for highest quality requirements*

*Allows excellent machining processes*

*Large through-hole*

*Machining of all standard pipe diameters*

*High efficiency of the wedge hook system*

*Process-reliable clamping due to high clamping forces*

*Optimized lubrication system*

*Consistently high clamping forces are ensured*

*Modular center sleeve system*

*Optimum adjustment to new clamping tasks due to exchangeable center sleeves*

*Double-guided chuck piston*

*For highest run-out and repeat accuracy*

*Low chuck weight*

*Fast acceleration and deceleration operations shorten the cycle times*

*All functional parts are ground and hardened*

*Ensures a long service life*



## Technische Daten | *Technical data*

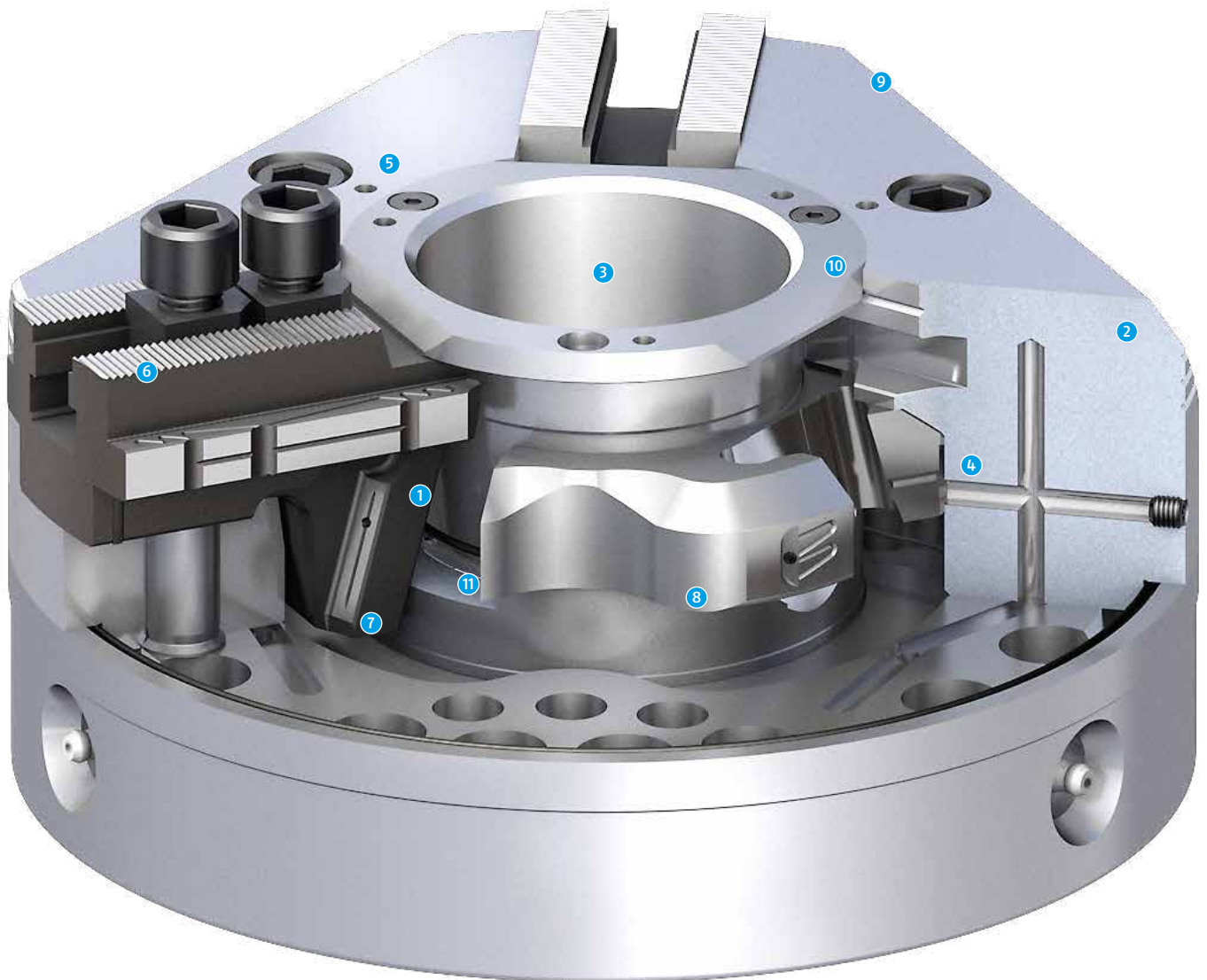
Bezeichnung <i>Description</i>	Seite <i>Page</i>	Max. Drehzahl <i>Max. RPM</i>	Max. Spannkraft <i>Max. clamping force</i>	Max. Betätigungskraft <i>Max. actuating force</i>	Hub/Backe <i>Stroke/jaw</i>	Kolbenhub <i>Piston stroke</i>	Futterbohrung <i>Through-hole</i>
		[min <sup>-1</sup> ]	[kN]	[kN]	[mm]	[mm]	[mm]
ROTA NC plus 2 185-52	328	5000	72	30	5.3	20	52
ROTA NC plus 2 185-52/2	330	4700	48	20	5.3	20	52
ROTA NC plus 2 215-66	332	5000	100	42	5.3	20	66
ROTA NC plus 2 215-66/2	334	4200	66	28	5.3	20	66
ROTA NC plus 2 215-66/4	336	3000	66	28	5.3	20	66
ROTA NC plus 2 260-86	338	4000	140	60	5.3	20	86
ROTA NC plus 2 260-86/2	340	3500	95	40	5.3	20	86
ROTA NC plus 2 260-86/4	342	3000	95	40	5.3	20	86
ROTA NC plus 2 315-104	344	3500	160	70	5.3	20	104
ROTA NC plus 2 315-104/2	346	2800	106	46	5.3	20	104
ROTA NC plus 2 315-104/4	348	2000	105	45	5.3	20	104
ROTA NC 400-120	350	2500	187.5	77	8	30	120
ROTA NC 500-160	352	2000	200	75	8	30	160
ROTA NC 630-180	354	1800	300	122	11.2	42	180
ROTA NC 800-230	356	1200	370	120	11.2	42	230
ROTA NC 1000-350	358	700	410	180	16	50	350

## Funktion ROTA NC plus 2

Der axial verschiebbare Kolben überträgt die Kraft auf die Grundbacken und erzeugt eine zur Drehachse synchrone, radiale Backenbewegung.

## Function of ROTA NC plus 2

The axially movable piston transfers the force to the base jaw and generates a radial jaw movement synchronized with the rotational axis.



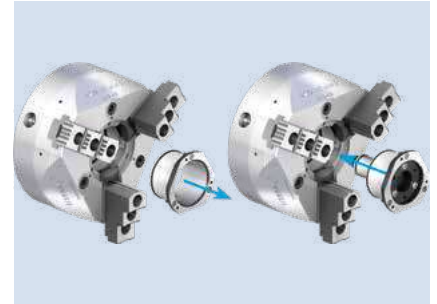
- 1 Keilhakenantrieb**  
Bietet konstant hohe Spannkraften im Betrieb
  - 2 Gehärteter und extrem steifer Grundkörper**  
Dadurch längere Lebensdauer bei höchster Präzision.  
Auch bei höchster Spannkraft
  - 3 Große Durchgangsbohrung**  
Für die Bearbeitung aller gängigen  
Rohmaterialdurchmesser
  - 4 Optimiertes Schmiersystem**  
Für hohen Wirkungsgrad
  - 5 Befestigungsgewinde**  
Für Werkstückanschlüsse
  - 6 Verzahnung der Grundbacken**  
Zoll oder metrisch verfügbar
  - 7 Robuster und weiterentwickelter Keilhaken**  
Für exzellente Kraftübertragung
  - 8 Innovative Kolbenführung**  
Optimiert den Kraftfluss und sorgt für beste Steifigkeit
  - 9 Gewichtsoptimiertes Design**  
Für hohe Wirtschaftlichkeit im täglichen Einsatz
  - 10 Modulares SchutzbüchSENSystem**  
Dadurch optimale Anpassung an neue Spannaufgaben
  - 11 Zusätzliche Dichtungen**  
Zur Abdichtung gegen Kühlschmierstoff und Späne
- 1 Wedge hook drive**  
*Offers constantly high clamping forces in operation*
  - 2 Hardened and extremely rigid base body**  
*Therefore a longer life span at highest precision. Even with maximum clamping force*
  - 3 Large through-hole**  
*For machining of all commercially available raw pipe material diameters*
  - 4 Optimized lubrication system**  
*For maximum efficiency*
  - 5 Mounting threads**  
*For workpiece stops*
  - 6 Base jaw serration**  
*Available in inch or metric sizes*
  - 7 Robust and advanced wedge hook**  
*For excellent power transmission*
  - 8 Innovative piston guidance**  
*Optimizes the force flow and provides optimum rigidity*
  - 9 Weight-optimized design**  
*For great efficiency in daily use*
  - 10 Modular center sleeve system**  
*Therefore optimal adjustment to new clamping tasks*
  - 11 Additional seals**  
*Avoids the penetration of coolant and chips*

## Schutzbüchse wechseln

Die modularen Schutzbüchsen können am aufgebauten Drehfutter schnell und einfach gewechselt werden. Durch Lösen der drei Schrauben lassen sich alle Schutzbüchsen nach vorne abziehen und tauschen.

## Changing the center sleeve

The modular center sleeves can be changed quickly and easily while the chuck remains mounted. When the three screws are undone, all the protection sleeves can be pulled off from the front and replaced.



## Optimierter Keilhaken und Präzisionsbackenführung

Für lange Lebensdauer und hohe Spanniederholgenauigkeit, Spitzverzahnung 1/16" x 90° oder 1.5 mm x 60°.

## Optimized wedge hook and precision jaw guidance

For longer life time and high repeat accuracy, fine serration 1/16" x 90° or 1.5 mm x 60°.

### 1 Trapezwinkel

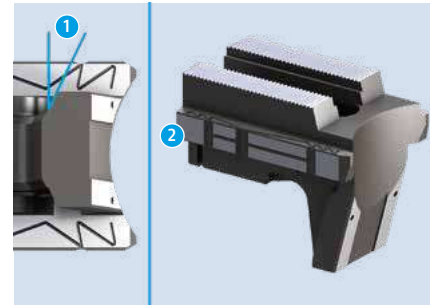
Zwischen Grundbacke und Kolben

### 1 Trapezoidal angle

Between the base jaw and piston

### 2 Präzisions-Flachführung

### 2 Precision flat guidance



## Zusätzliche Abdichtung in der Schutzbüchse und ein optimiertes Schmier-system

Dies ermöglicht deutlich längere Wartungsintervalle und sorgt für eine permanente Versorgung aller Funktions- und Reibflächen.

## Additional sealing inside of the center sleeve and optimized lubrication system

Therefore the maintenance intervals are longer and permanent supply to all function and friction surfaces is ensured.

### 1 Modulare Schutzbüchse

Auch in eingebautem Zustand von vorne wechselbar

### 1 Modular center sleeve

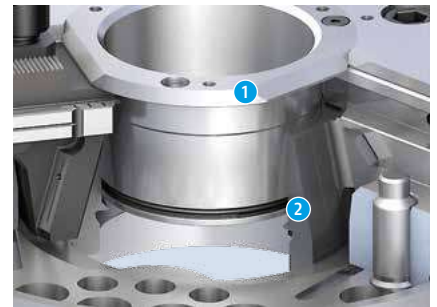
Also exchangeable in built-in condition from the front chuck face

### 2 Lange Kolbenführung

Für mehr Genauigkeit

### 2 Long piston guidance

For more accuracy



## Sehr steifer, gehärteter Futterkörper

Mit Direktaufnahme für Kurzkegel ohne Zwischenflansch.

## Very rigid and hardened chuck body

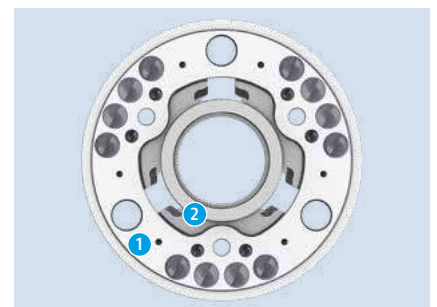
With direct short taper mounting without intermediate adapter plate.

### 1 Futterkörper

### 2 Kolben

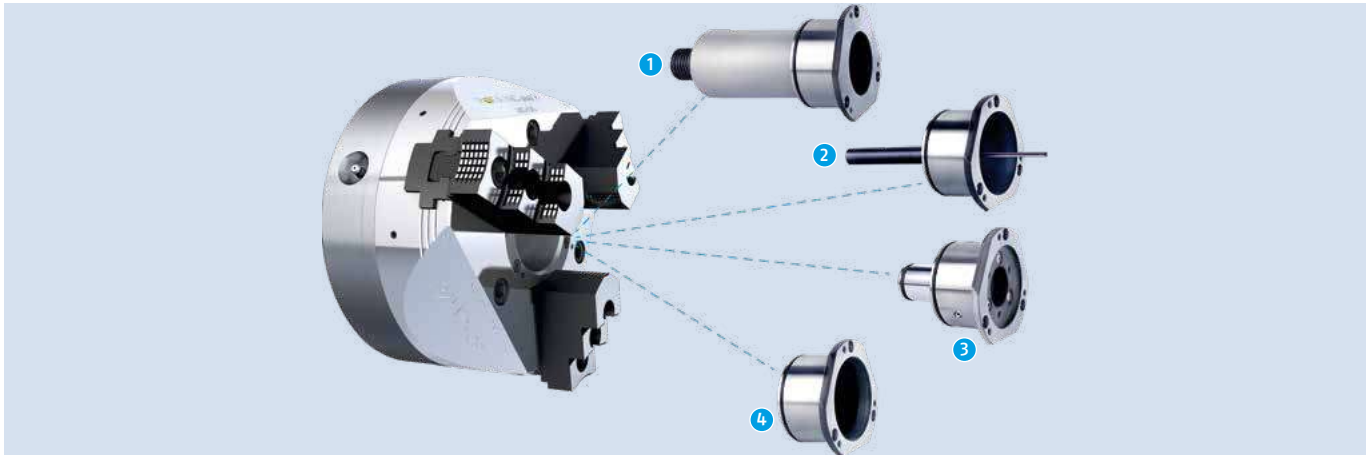
### 1 Chuck body

### 2 Piston



## Modulares SchutzbüchSENSYSTEM

## Modular Center Sleeve System



Das modulare SchutzbüchSENSYSTEM erhöht die Flexibilität für unterschiedlichste Anwendungen im Alltag.

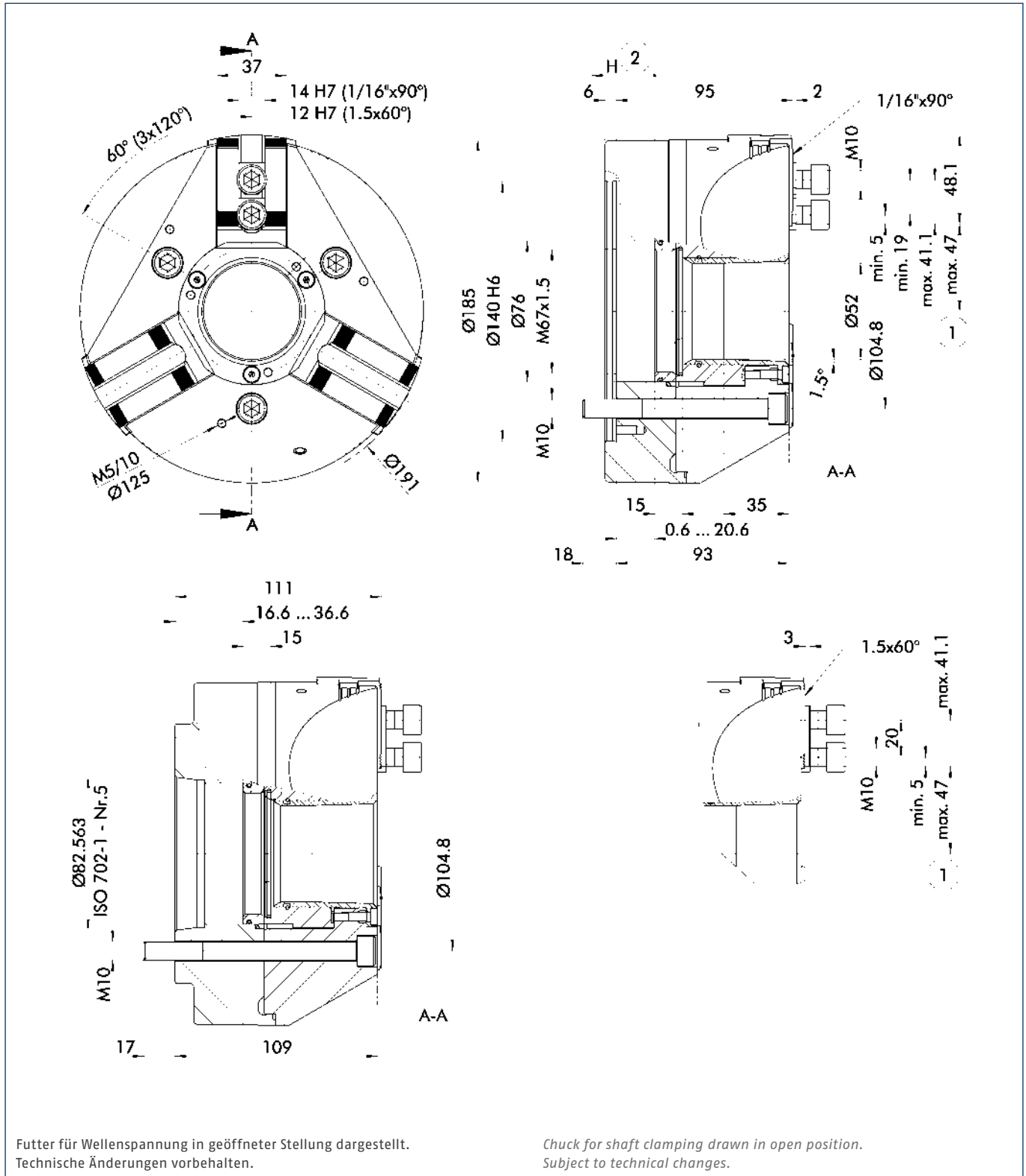
The modular center sleeve system increases flexibility for the most various applications in everyday life.

- 1 Verstellbarer Tiefenanschlag in der SchutzbüchSE**  
Der verstellbare Tiefenanschlag gewährleistet, dass alle Werkstücke wiederholgenau in der gleichen, beliebig wählbaren Position angeschlagen werden. Dadurch wird eine schnelle und einfache Handhabung sichergestellt.
- 2 Auswerfer in der SchutzbüchSE**  
Eine optimale Ergänzung zur automatischen Beladung. Der Auswerfer verfügt über eine Gasdruckfeder, die Ihre Werkstücke auch wieder sicher aus dem Futter auswirft.
- 3 Spritzdüsen in der SchutzbüchSE**  
Ideal als Ergänzung, wenn Ihre Maschine über eine zentrale Kühlschmierstoffzufuhr verfügt. Bei der Innenbearbeitung wird der Kühlschmierstoff direkt an das Werkzeug geführt.
- 4 Geschlossene SchutzbüchSE**  
Die geschlossene SchutzbüchSE verhindert, dass Späne und Kühlschmierstoff in die Futterbohrung eindringen können.

- 1 Adjustable stop in the center sleeve**  
The adjustable depth stop ensures that all workpieces are stopped with high repeat accuracy in the same, selectable position. This makes handling quick and easy.
- 2 Part ejector in the center sleeve**  
An optimum addition for automatic loading. The part ejector disposes of a gas spring, which will eject your workpiece safely out of the chuck.
- 3 Coolant nozzles in the center sleeve**  
Ideal as an additional component if your machine is equipped with a central coolant supply. For I.D. machining, coolant will be fed directly to the tool.
- 4 Closed center sleeve**  
The closed center sleeve prevents the penetration of chips and coolant into the chuck bore.

① Modulares SchutzbüchSENSYSTEM bis Baugröße 315 möglich.

① Modular center sleeve system up to size 315 possible.



① Abstand auf Mitte 1. Zahn

② Richtung des Kolbenhubes

① Distance to center of first tooth

② Piston stroke direction

Technische Daten | Technical data

Spindeltyp Spindle type	Spindelgröße Spindle size	Ident.-Nr. ID	Verzahnung Serration	Max. Drehzahl Max. RPM	Max. Spannkraft Max. clamping force	Max. Betätigungskraft Max. actuating force	Hub/Backe Stroke/jaw	Kolbenhub (H) Piston stroke (H)	Trägheitsmoment Moment of inertia	Gewicht Weight
				[min <sup>-1</sup> ]	[kN]	[kN]	[mm]	[mm]	[kgm <sup>2</sup> ]	[kg]
ISO 702-4	Nr. 5 (Z140)	0852106	1/16" x 90°	5000	72	30	5.3	20	0.068	14
ISO 702-1	Nr. 5	0852107	1/16" x 90°	5000	72	30	5.3	20	0.072	16
ISO 702-4	Nr. 5 (Z140)	0852108	1.5 mm x 60°	5000	72	30	5.3	20	0.068	14
ISO 702-1	Nr. 5	0852109	1.5 mm x 60°	5000	72	30	5.3	20	0.072	16

Lieferumfang

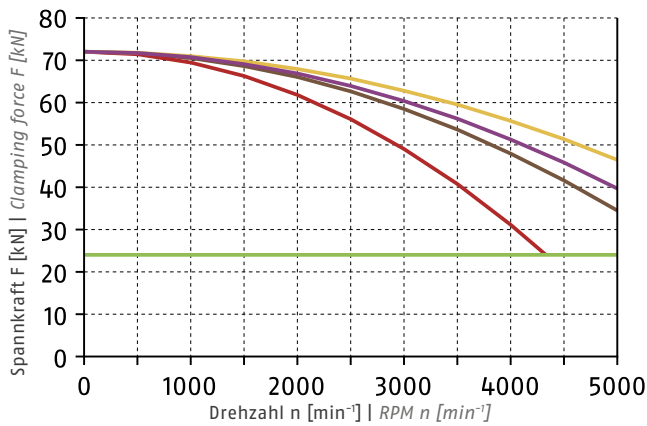
Futter, Nutensteine mit Schrauben, Futter-Befestigungsschrauben und Betriebsanleitung

Scope of delivery

Chuck, T-nuts with screws, chuck mounting bolts, and operating manual

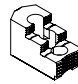
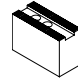
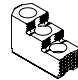
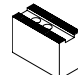
Spannkraft-Drehzahl-Diagramm

Clamping force-RPM-diagram



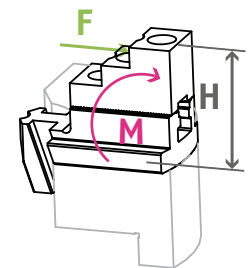
① Siehe Seite 866 | See page 866

■ Erforderliche Mindestspannkraft  $F_{spmin}$  33 %  
Required minimum clamping force  $F_{spmin}$  33%

- SHB 165  
1.3 kg 
- SWB 165  
2.5 kg 
- SHB-J 60  
0.8 kg 
- KM-WB 66  
1.4 kg 

Führungsbahnbelastung

Load of base jaw guidance

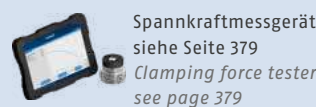
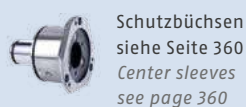


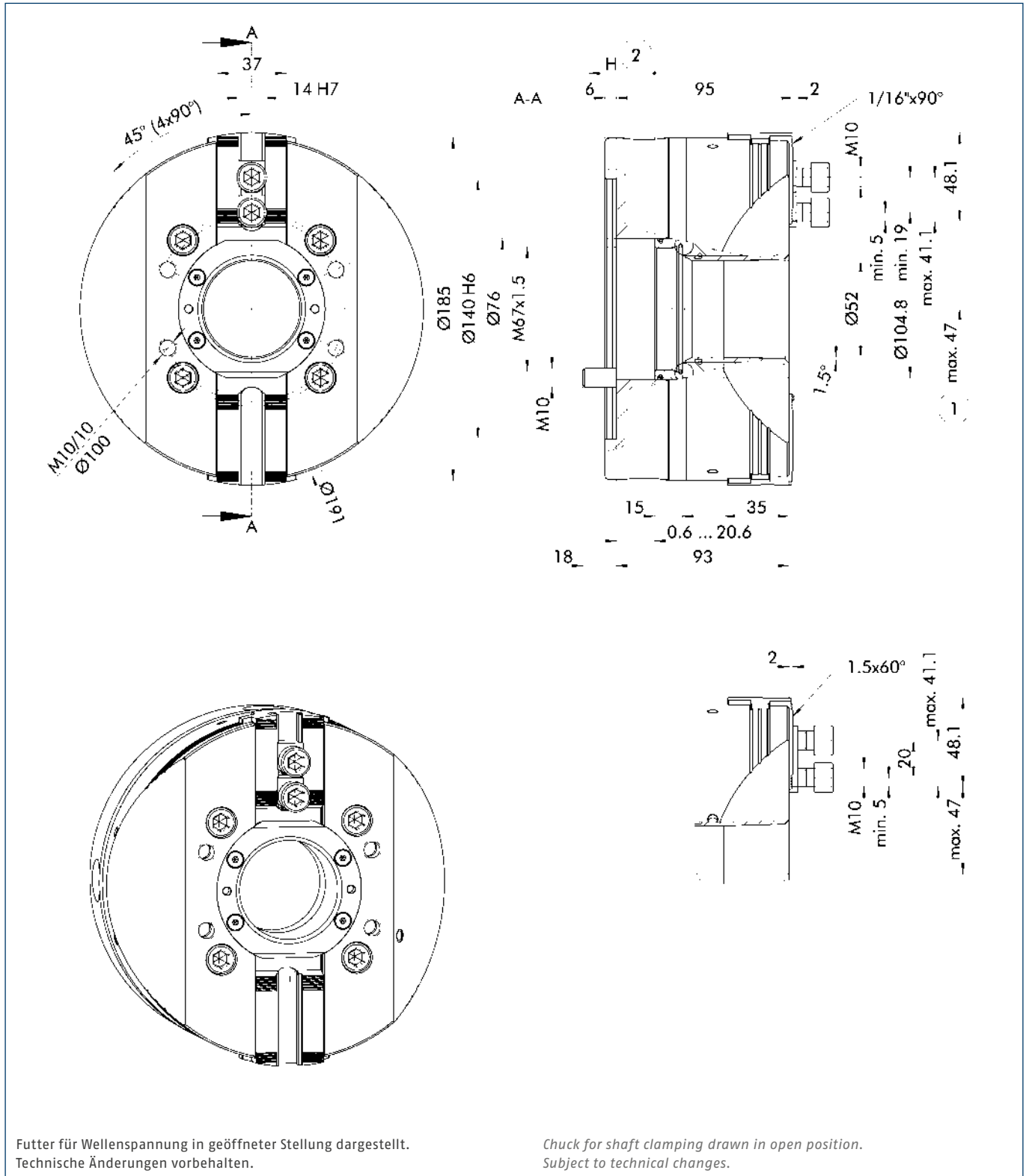
$M_{max} = 1404 \text{ Nm}$

① Siehe Seite 868  
See page 868

Spannbereiche | Clamping ranges

① Siehe Seite 369/378 | See page 369/378





Futter für Wellenspannung in geöffneter Stellung dargestellt.  
Technische Änderungen vorbehalten.

Chuck for shaft clamping drawn in open position.  
Subject to technical changes.

- ① Abstand auf Mitte 1. Zahn      ② Richtung des Kolbenhubes
- ① Distance to center of first tooth      ② Piston stroke direction

Technische Daten | Technical data

Spindeltyp Spindle type	Spindelgröße Spindle size	Ident.-Nr. ID	Verzahnung Serration	Max. Drehzahl Max. RPM	Max. Spannkraft Max. clamping force	Max. Betätigungskraft Max. actuating force	Hub/Backe Stroke/jaw	Kolbenhub (H) Piston stroke (H)	Trägheitsmoment Moment of inertia	Gewicht Weight
				[min <sup>-1</sup> ]	[kN]	[kN]	[mm]	[mm]	[kgm <sup>2</sup> ]	[kg]
ISO 702-4	Nr. 5 (Z140)	1344272	1/16" x 90°	4700	48	20	5.3	20	0.068	16
ISO 702-4	Nr. 5 (Z140)	1348228	1.5 mm x 60°	4700	48	20	5.3	20	0.068	16

Lieferumfang

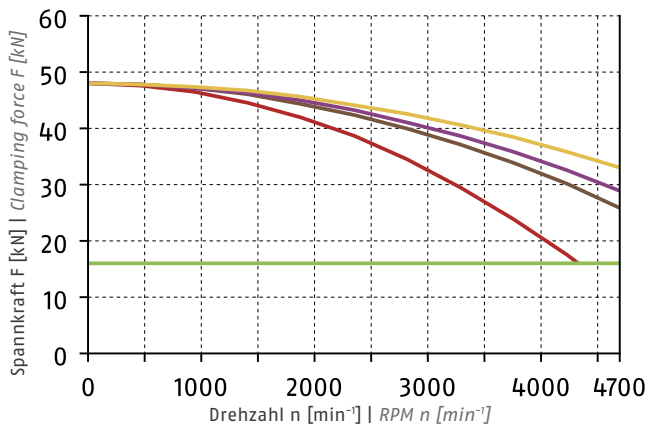
Futter, Nutensteine mit Schrauben, Futter-Befestigungsschrauben und Betriebsanleitung

Scope of delivery

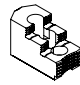
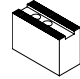
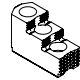
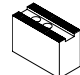
Chuck, T-nuts with screws, chuck mounting bolts, and operating manual

Spannkraft-Drehzahl-Diagramm

Clamping force-RPM-diagram

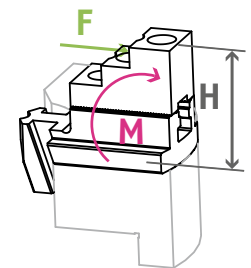


① Siehe Seite 866 | See page 866

- Erforderliche Mindestspannkraft  $F_{spmin}$  33 %  
Required minimum clamping force  $F_{spmin}$  33%
- SHB 165  
1.3 kg 
- SWB 165  
2.5 kg 
- SHB-J 60  
0.8 kg 
- KM-WB 66  
1.4 kg 

Führungsbahnbelastung

Load of base jaw guidance

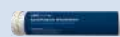


$M_{max} = 1469 \text{ Nm}$

① Siehe Seite 868  
See page 868



Standard-Spannbacken  
siehe Seite 362  
Standard chuck jaws  
see page 362



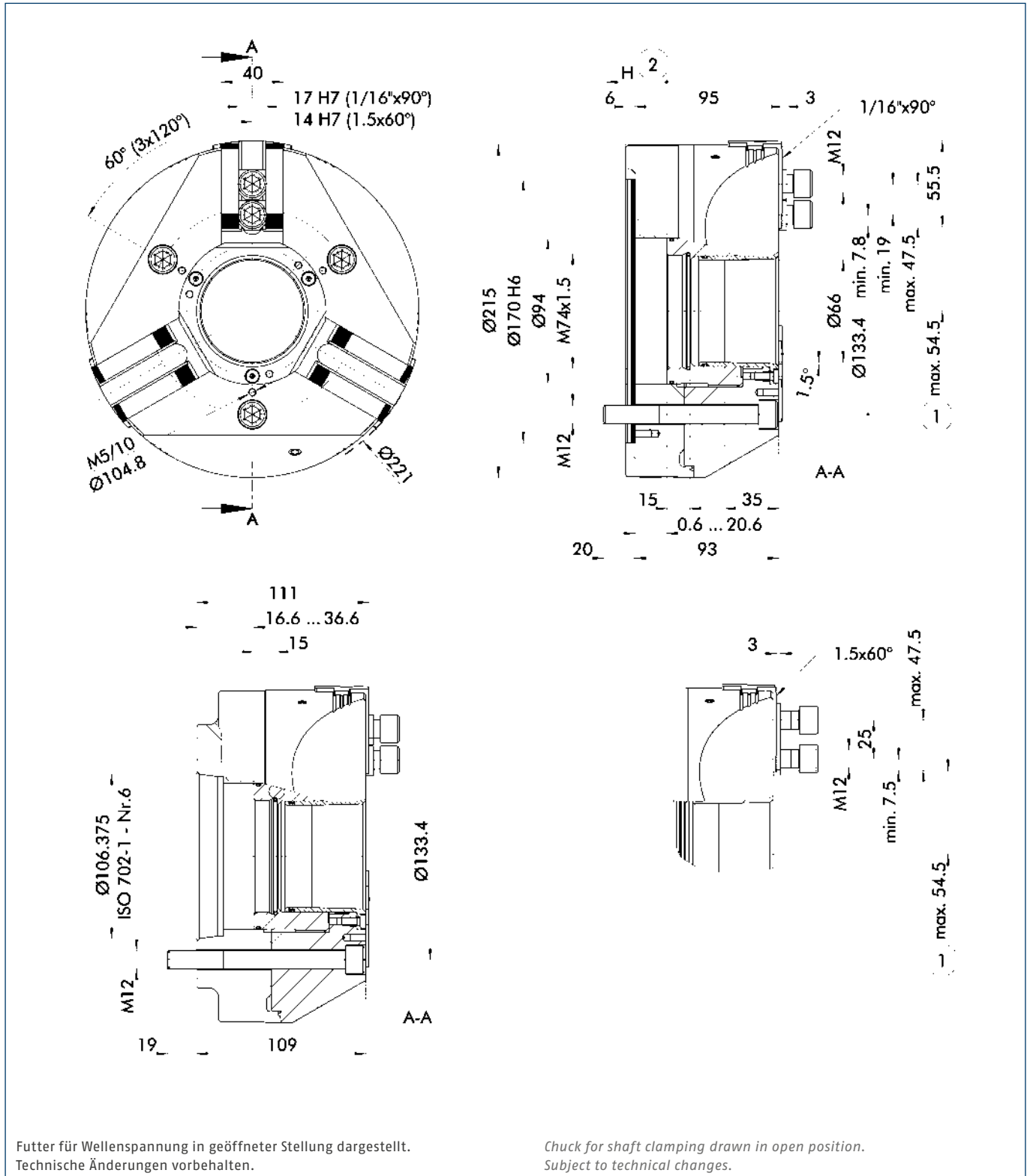
Spezialfett  
siehe Seite 379  
Special grease  
see page 379



Spannkraftmessgerät  
siehe Seite 379  
Clamping force tester  
see page 379



Flansche  
siehe Seite 380  
Adapter plates  
see page 380



Futter für Wellenspannung in geöffneter Stellung dargestellt.  
Technische Änderungen vorbehalten.

Chuck for shaft clamping drawn in open position.  
Subject to technical changes.

① Abstand auf Mitte 1. Zahn      ② Richtung des Kolbenhubes

① Distance to center of first tooth      ② Piston stroke direction

Technische Daten | Technical data

Spindeltyp Spindle type	Spindelgröße Spindle size	Ident.-Nr. ID	Verzahnung Serration	Max. Drehzahl Max. RPM	Max. Spannkraft Max. clamping force	Max. Betätigungskraft Max. actuating force	Hub/Backe Stroke/jaw	Kolbenhub (H) Piston stroke (H)	Trägheitsmoment Moment of inertia	Gewicht Weight
				[min <sup>-1</sup> ]	[kN]	[kN]	[mm]	[mm]	[kgm <sup>2</sup> ]	[kg]
ISO 702-4	Nr. 6 (Z170)	0852116	1/16" x 90°	5000	100	42	5.3	20	0.12	19
ISO 702-1	Nr. 6	0852117	1/16" x 90°	5000	100	42	5.3	20	0.13	21
ISO 702-4	Nr. 6 (Z170)	0852118	1.5 mm x 60°	5000	100	42	5.3	20	0.12	19
ISO 702-1	Nr. 6	0852119	1.5 mm x 60°	5000	100	42	5.3	20	0.13	21

Lieferumfang

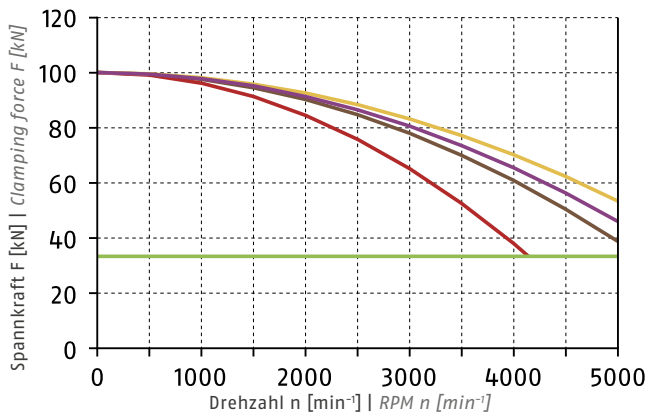
Futter, Nutensteine mit Schrauben, Futter-Befestigungsschrauben und Betriebsanleitung

Scope of delivery

Chuck, T-nuts with screws, chuck mounting bolts, and operating manual

Spannkraft-Drehzahl-Diagramm

Clamping force-RPM-diagram



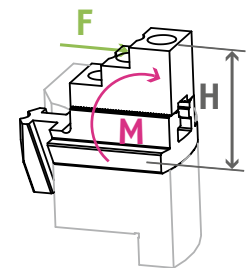
① Siehe Seite 866 | See page 866

■ Erforderliche Mindestspannkraft  $F_{spmin}$  33 %  
Required minimum clamping force  $F_{spmin}$  33%

- SHB 210  
2 kg
- SWB 200  
4.1 kg
- SHB-J 80  
1.85 kg
- KM-WB 88  
2.7 kg

Führungsbahnbelastung

Load of base jaw guidance



$M_{max} = 2050 \text{ Nm}$

① Siehe Seite 868  
See page 868

Spannbereiche | Clamping ranges

① Siehe Seite 369/378 | See page 369/378



Standard-Spannbacken  
siehe Seite 362  
Standard chuck jaws  
see page 362



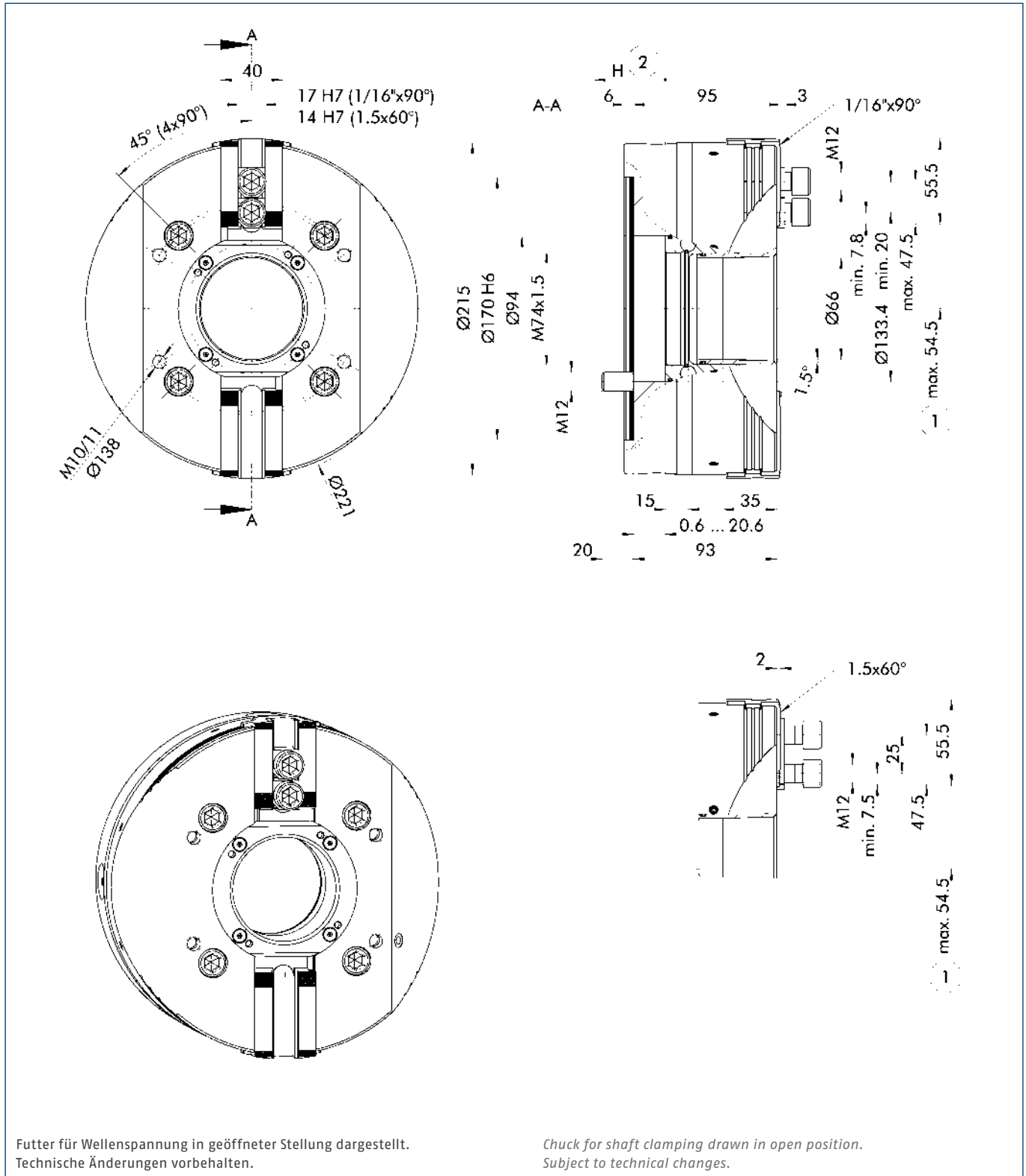
Schutzbüchsen  
siehe Seite 360  
Center sleeves  
see page 360



Spannkraftmessgerät  
siehe Seite 379  
Clamping force tester  
see page 379



Flansche  
siehe Seite 380  
Adapter plates  
see page 380



① Abstand auf Mitte 1. Zahn

② Richtung des Kolbenhubes

① Distance to center of first tooth

② Piston stroke direction

Technische Daten | Technical data

Spindeltyp Spindle type	Spindelgröße Spindle size	Ident.-Nr. ID	Verzahnung Serration	Max. Drehzahl Max. RPM	Max. Spannkraft Max. clamping force	Max. Betätigungskraft Max. actuating force	Hub/Backe Stroke/jaw	Kolbenhub (H) Piston stroke (H)	Trägheitsmoment Moment of inertia	Gewicht Weight
				[min <sup>-1</sup> ]	[kN]	[kN]	[mm]	[mm]	[kgm <sup>2</sup> ]	[kg]
ISO 702-4	Nr. 6 (Z170)	1316839	1/16" x 90°	4200	66	28	5.3	20	0.12	20
ISO 702-4	Nr. 6 (Z170)	1348229	1.5 mm x 60°	4200	66	28	5.3	20	0.12	20

Lieferumfang

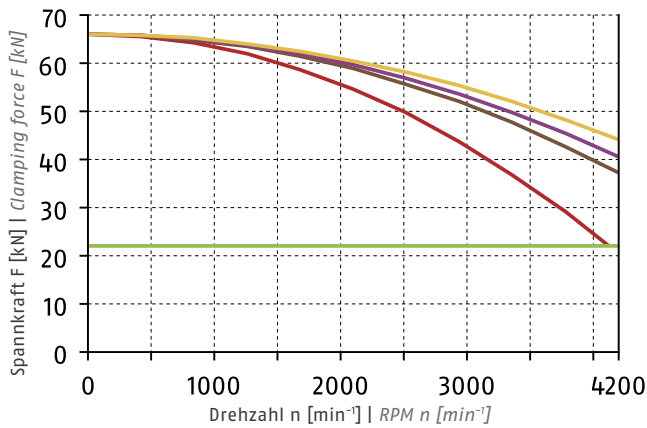
Futter, Nutensteine mit Schrauben, Futter-Befestigungsschrauben und Betriebsanleitung

Scope of delivery

Chuck, T-nuts with screws, chuck mounting bolts, and operating manual

Spannkraft-Drehzahl-Diagramm

Clamping force-RPM-diagram

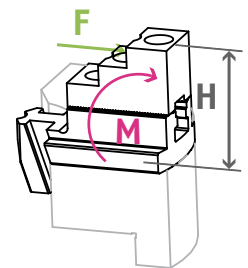


① Siehe Seite 866 | See page 866

- Erforderliche Mindestspannkraft  $F_{spmin}$  33 %  
 Required minimum clamping force  $F_{spmin}$  33%
- SHB 210  
 2 kg
- SWB 200  
 4.1 kg
- SHB-J 80  
 1.85 kg
- KM-WB 88  
 2.7 kg

Führungsbahnbelastung

Load of base jaw guidance



$M_{max} = 2140 \text{ Nm}$

① Siehe Seite 868  
See page 868



Standard-Spannbacken  
siehe Seite 362  
Standard chuck jaws  
see page 362



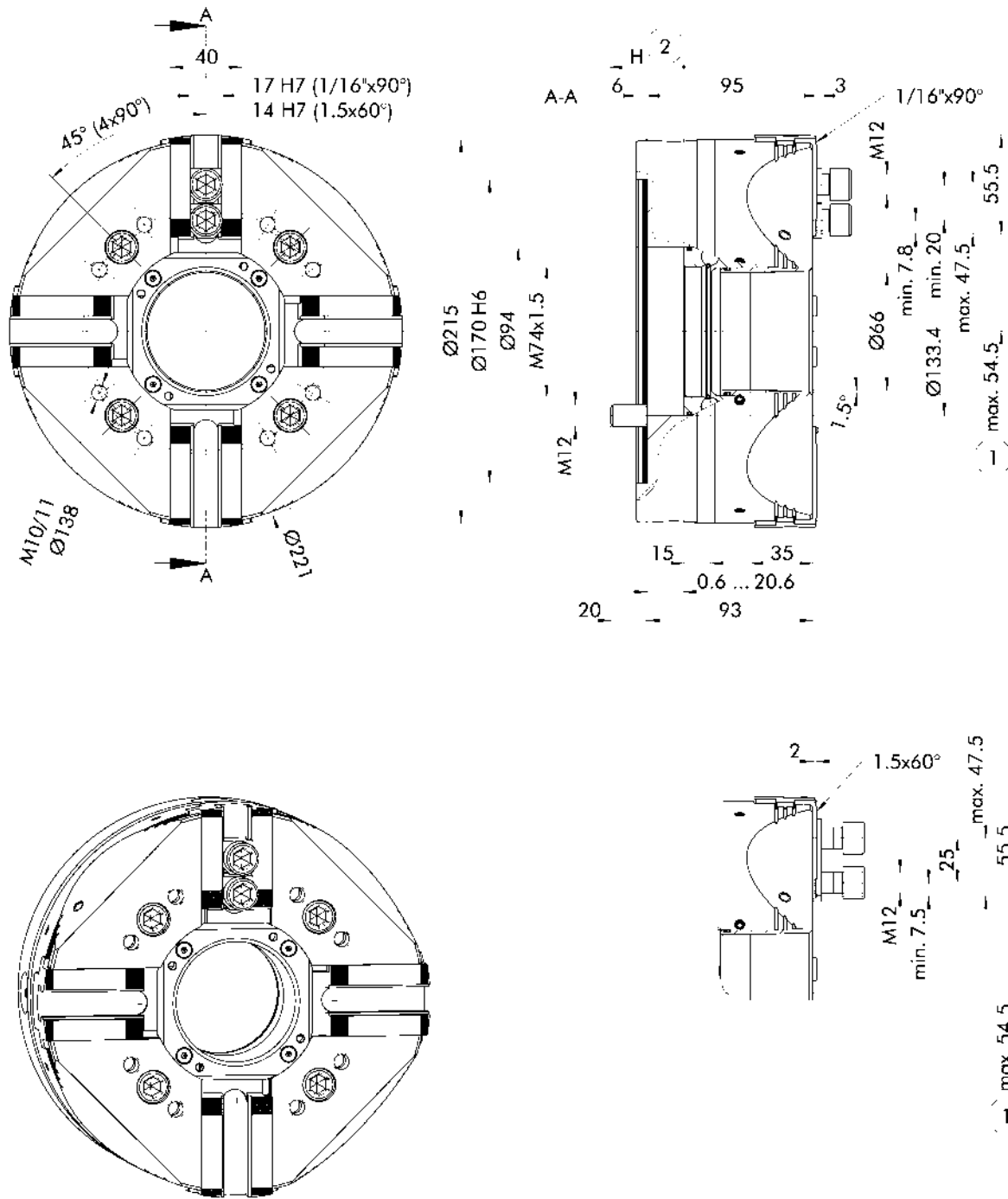
Spezialfett  
siehe Seite 379  
Special grease  
See page 379



Spannkraftmessgerät  
siehe Seite 379  
Clamping force tester  
see page 379



Flansche  
siehe Seite 380  
Adapter plates  
see page 380



Futter für Wellenspannung in geöffneter Stellung dargestellt.  
Technische Änderungen vorbehalten.

Chuck for shaft clamping drawn in open position.  
Subject to technical changes.

- ① Abstand auf Mitte 1. Zahn
- ② Richtung des Kolbenhubes

- ① Distance to center of first tooth
- ② Piston stroke direction

Technische Daten | Technical data

Spindeltyp Spindle type	Spindelgröße Spindle size	Ident.-Nr. ID	Verzahnung Serration	Max. Drehzahl Max. RPM	Max. Spannkraft Max. clamping force	Max. Betätigungskraft Max. actuating force	Hub/Backe Stroke/jaw	Kolbenhub (H) Piston stroke (H)	Trägheitsmoment Moment of inertia	Gewicht Weight
				[min <sup>-1</sup> ]	[kN]	[kN]	[mm]	[mm]	[kgm <sup>2</sup> ]	[kg]
ISO 702-4	Nr. 6 (Z170)	1316846	1/16" x 90°	3000	66	28	5.3	20	0.13	20
ISO 702-4	Nr. 6 (Z170)	1348234	1.5 mm x 60°	3000	66	28	5.3	20	0.13	20

Lieferumfang

Futter, Nutensteine mit Schrauben, Futter-Befestigungsschrauben und Betriebsanleitung

Hinweis:

Die 4-Backen-Kraftspannfutter sind als zentrisch spannende Futter ohne Backeneinzelverstellung ausgeführt. Für dieses Futter müssen immer zwei Satz Aufsatzbacken bestellt werden!

Scope of delivery

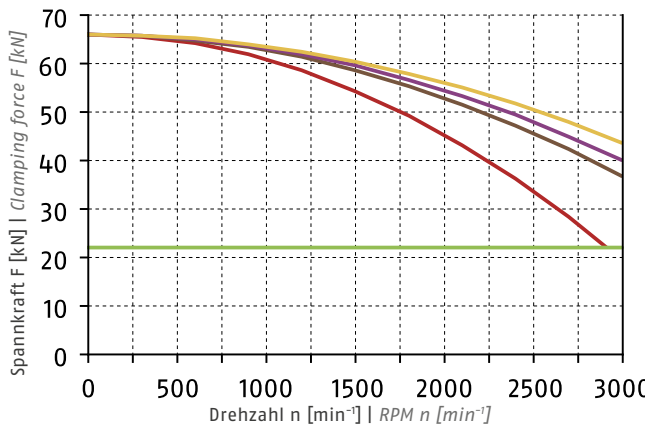
Chuck, T-nuts with screws, chuck mounting bolts, and operating manual

Note:

The 4-jaw power lathe chucks are designed as centric clamping chucks without individual jaw adjustment. For these chucks, two sets of top jaws always have to be ordered!

Spannkraft-Drehzahl-Diagramm

Clamping force-RPM-diagram

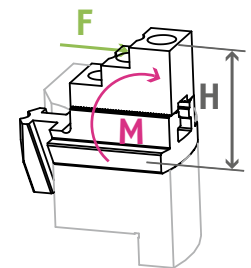


ⓘ Siehe Seite 866 | See page 866

- Erforderliche Mindestspannkraft  $F_{spmin}$  33 %  
Required minimum clamping force  $F_{spmin}$  33%
- SHB 210  
2 kg
- SWB 200  
4.1 kg
- SHB-J 80  
1.85 kg
- KM-WB 88  
2.7 kg

Führungsbahnbelastung

Load of base jaw guidance

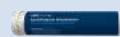


$M_{max} = 2140 \text{ Nm}$

ⓘ Siehe Seite 868  
See page 868



Standard-Spannbacken  
siehe Seite 362  
Standard chuck jaws  
see page 362



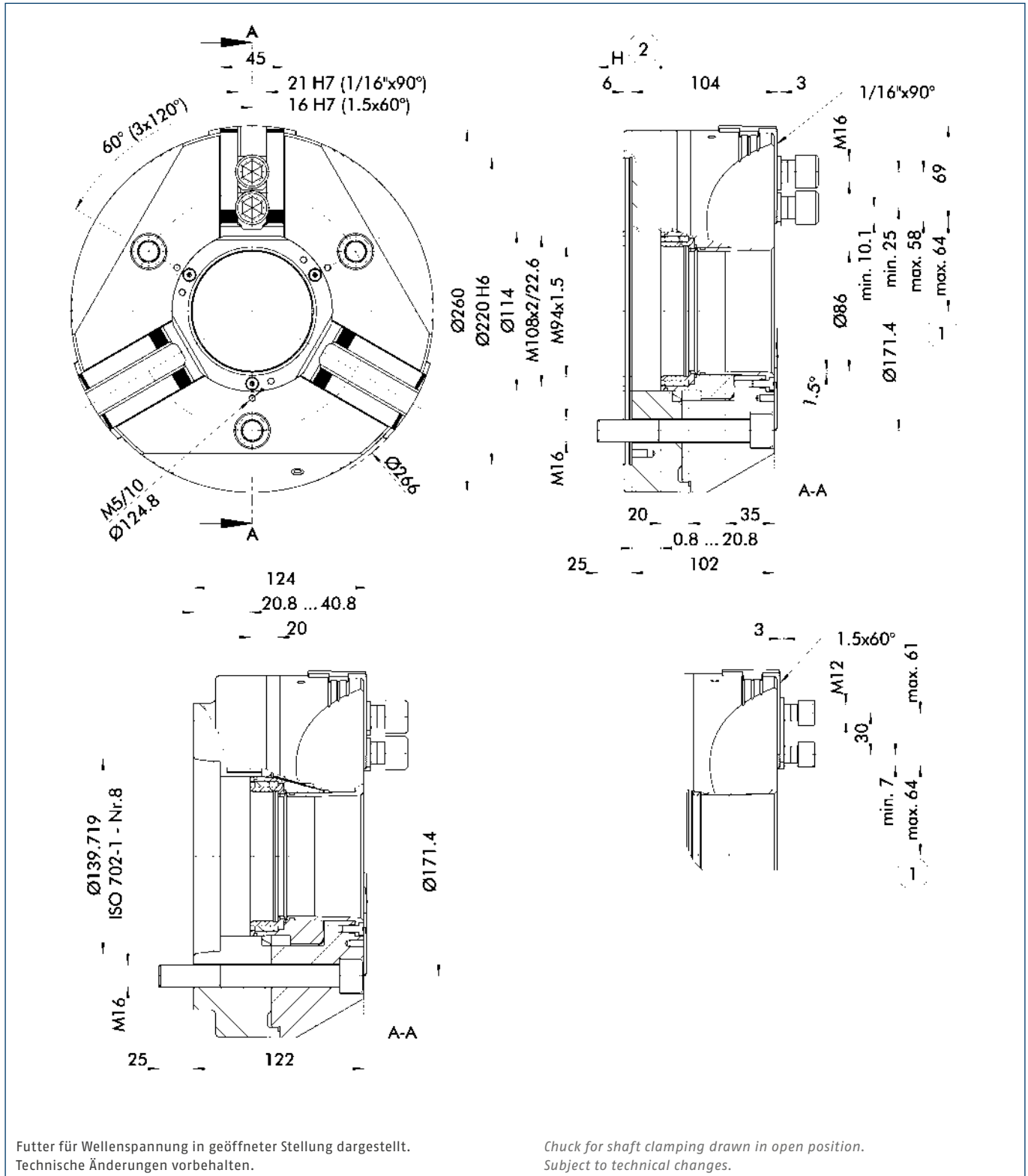
Spezialfett  
siehe Seite 379  
Special grease  
see page 379



Spannkraftmessgerät  
siehe Seite 379  
Clamping force tester  
see page 379



Flansche  
siehe Seite 380  
Adapter plates  
see page 380



Futter für Wellenspannung in geöffneter Stellung dargestellt.  
 Technische Änderungen vorbehalten.

Chuck for shaft clamping drawn in open position.  
 Subject to technical changes.

- ① Abstand auf Mitte 1. Zahn
- ② Richtung des Kolbenhubes

- ① Distance to center of first tooth
- ② Piston stroke direction

Technische Daten | Technical data

Spindeltyp Spindle type	Spindelgröße Spindle size	Ident.-Nr. ID	Verzahnung Serration	Max. Drehzahl Max. RPM	Max. Spannkraft Max. clamping force	Max. Betätigungskraft Max. actuating force	Hub/Backe Stroke/jaw	Kolbenhub (H) Piston stroke (H)	Trägheitsmoment Moment of inertia	Gewicht Weight
				[min <sup>-1</sup> ]	[kN]	[kN]	[mm]	[mm]	[kgm <sup>2</sup> ]	[kg]
ISO 702-4	Nr. 8 (Z220)	0852126	1/16" x 90°	4000	140	60	5.3	20	0.29	30
ISO 702-1	Nr. 8	0852127	1/16" x 90°	4000	140	60	5.3	20	0.31	35
ISO 702-4	Nr. 8 (Z220)	0852128	1.5 mm x 60°	4000	140	60	5.3	20	0.29	30
ISO 702-1	Nr. 8	0852129	1.5 mm x 60°	4000	140	60	5.3	20	0.31	35

Lieferumfang

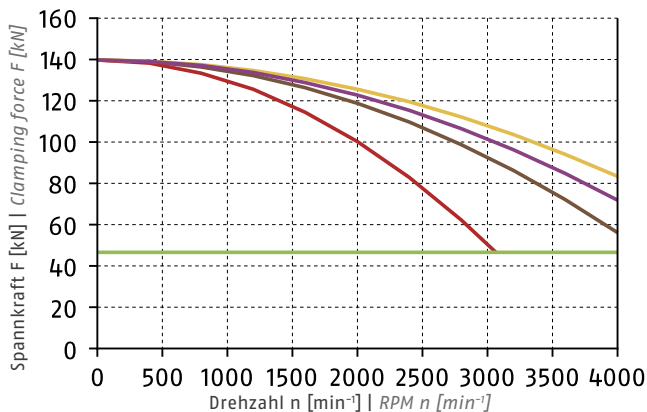
Futter, Nutensteine mit Schrauben, Futter-Befestigungsschrauben, Montageschlüssel für drehbaren Gewinding, Ringschraube und Betriebsanleitung

Scope of delivery

Chuck, T-nuts with screws, chuck mounting bolts, mounting wrench for turnable threaded ring, eye bolt, and operating manual

Spannkraft-Drehzahl-Diagramm

Clamping force-RPM-diagram

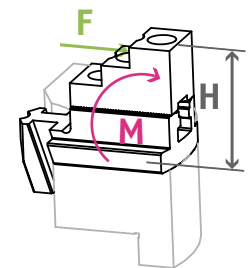


① Siehe Seite 866 | See page 866

- Erforderliche Mindestspannkraft  $F_{spmin}$  33 %  
Required minimum clamping force  $F_{spmin}$  33%
- SHB 250  
3.5 kg
- SWB 250  
9.4 kg
- SHB-J 100  
2.8 kg
- KM-WB 110  
3.8 kg

Führungsbahnbelastung

Load of base jaw guidance



$M_{max} = 3407 \text{ Nm}$

① Siehe Seite 868  
See page 868

Spannbereiche | Clamping ranges

① Siehe Seite 369/378 | See page 369/378



Standard-Spannbacken  
siehe Seite 362  
Standard chuck jaws  
see page 362



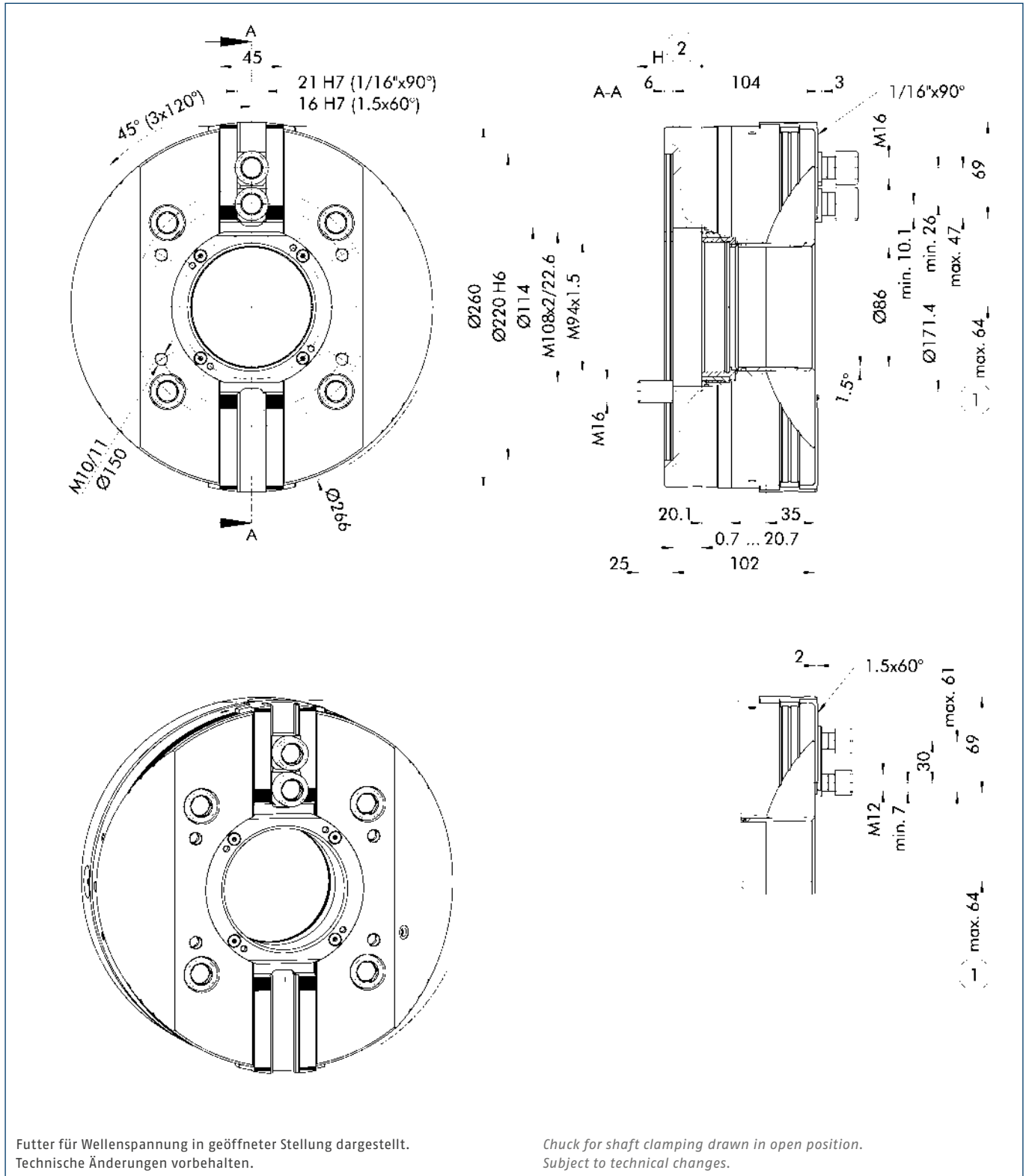
Schutzbüchsen  
siehe Seite 360  
Center sleeves  
see page 360



Spannkraftmessgerät  
siehe Seite 379  
Clamping force tester  
see page 379



Flansche  
siehe Seite 380  
Adapter plates  
see page 380



Futter für Wellenspannung in geöffneter Stellung dargestellt.  
Technische Änderungen vorbehalten.

Chuck for shaft clamping drawn in open position.  
Subject to technical changes.

- ① Abstand auf Mitte 1. Zahn
- ② Richtung des Kolbenhubes

- ① Distance to center of first tooth
- ② Piston stroke direction

Technische Daten | Technical data

Spindeltyp Spindle type	Spindelgröße Spindle size	Ident.-Nr. ID	Verzahnung Serration	Max. Drehzahl Max. RPM	Max. Spannkraft Max. clamping force	Max. Betätigungskraft Max. actuating force	Hub/Backe Stroke/jaw	Kolbenhub (H) Piston stroke (H)	Trägheitsmoment Moment of inertia	Gewicht Weight
				[min <sup>-1</sup> ]	[kN]	[kN]	[mm]	[mm]	[kgm <sup>2</sup> ]	[kg]
ISO 702-4	Nr. 8 (Z220)	1316843	1/16" x 90°	3500	95	40	5.3	20	0.29	33
ISO 702-4	Nr. 8 (Z220)	1348230	1.5 mm x 60°	3500	95	40	5.3	20	0.29	33

Lieferumfang

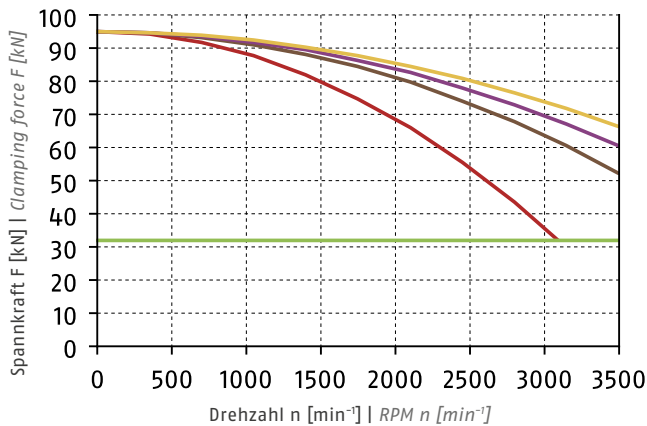
Futter, Nutensteine mit Schrauben, Futter-Befestigungsschrauben, Montageschlüssel für drehbaren Gewinding, Ringschraube und Betriebsanleitung

Scope of delivery

Chuck, T-nuts with screws, chuck mounting bolts, mounting wrench for turnable threaded ring, eye bolt, and operating manual

Spannkraft-Drehzahl-Diagramm

Clamping force-RPM-diagram

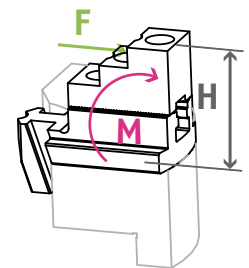


① Siehe Seite 866 | See page 866

- Erforderliche Mindestspannkraft  $F_{spmin}$  33 %  
Required minimum clamping force  $F_{spmin}$  33%
- SHB 250  
3.5 kg
- SWB 250  
9.4 kg
- SHB-J 100  
2.8 kg
- KM-WB 110  
3.8 kg

Führungsbahnbelastung

Load of base jaw guidance

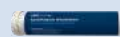


$M_{max} = 3556 \text{ Nm}$

① Siehe Seite 868  
See page 868



Standard-Spannbacken  
siehe Seite 362  
Standard chuck jaws  
see page 362



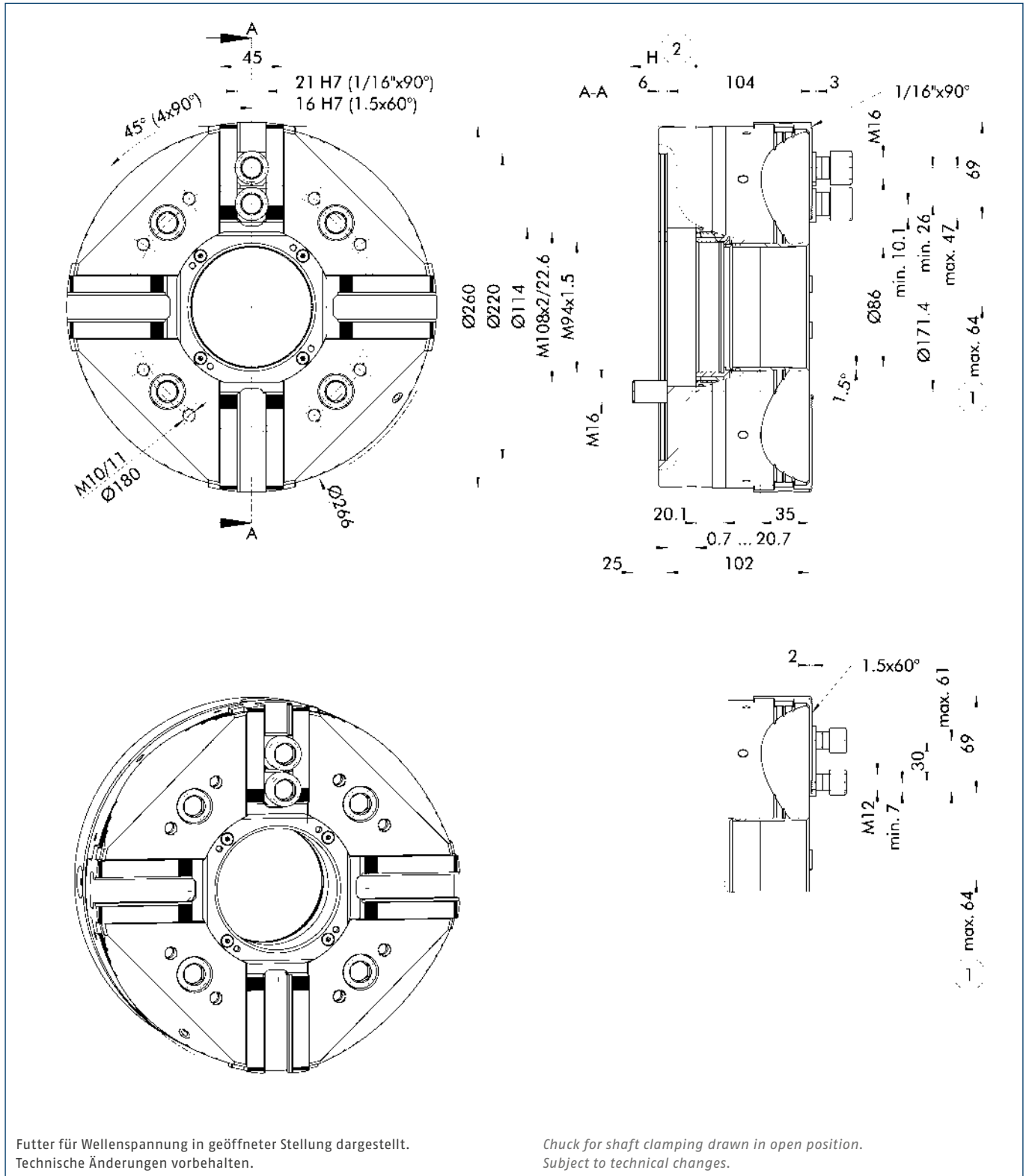
Spezialfett  
siehe Seite 379  
Special grease  
see page 379



Spannkraftmessgerät  
siehe Seite 379  
Clamping force tester  
see page 379



Flansche  
siehe Seite 380  
Adapter plates  
see page 380



Futter für Wellenspannung in geöffneter Stellung dargestellt. Technische Änderungen vorbehalten.

Chuck for shaft clamping drawn in open position. Subject to technical changes.

① Abstand auf Mitte 1. Zahn

② Richtung des Kolbenhubes

① Distance to center of first tooth

② Piston stroke direction

Technische Daten | Technical data

Spindeltyp Spindle type	Spindelgröße Spindle size	Ident.-Nr. ID	Verzahnung Serration	Max. Drehzahl Max. RPM	Max. Spannkraft Max. clamping force	Max. Betätigungskraft Max. actuating force	Hub/Backe Stroke/jaw	Kolbenhub (H) Piston stroke (H)	Trägheitsmoment Moment of inertia	Gewicht Weight
				[min <sup>-1</sup> ]	[kN]	[kN]	[mm]	[mm]	[kgm <sup>2</sup> ]	[kg]
ISO 702-4	Nr. 8 (Z220)	1316849	1/16" x 90°	3000	95	40	5.3	20	0.31	33
ISO 702-4	Nr. 8 (Z220)	1348235	1.5 mm x 60°	3000	95	40	5.3	20	0.31	33

Lieferumfang

Futter, Nutensteine mit Schrauben, Futter-Befestigungsschrauben, Montageschlüssel für drehbaren Gewinding, Ringschraube und Betriebsanleitung

Hinweis:

Die 4-Backen-Kraftspannfutter sind als zentrisch spannende Futter ohne Backeneinzelverstellung ausgeführt. Für dieses Futter müssen immer zwei Satz Aufsatzbacken bestellt werden!

Scope of delivery

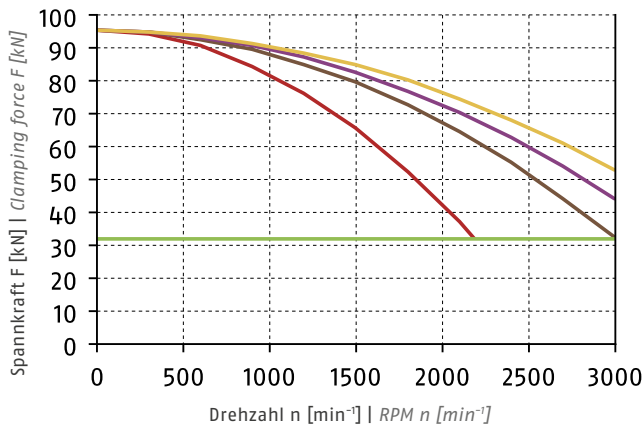
Chuck, T-nuts with screws, chuck mounting bolts, mounting wrench for turnable threaded ring, eye bolt, and operating manual

Note:

The 4-jaw power lathe chucks are designed as centric clamping chucks without individual jaw adjustment. For these chucks, two sets of top jaws always have to be ordered!

Spannkraft-Drehzahl-Diagramm

Clamping force-RPM-diagram

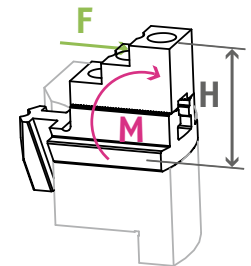


① Siehe Seite 866 | See page 866

- Erforderliche Mindestspannkraft  $F_{spmin}$  33 %  
Required minimum clamping force  $F_{spmin}$  33%
- SHB 250  
3.5 kg
- SWB 250  
9.4 kg
- SHB-J 100  
2.8 kg
- KM-WB 110  
3.8 kg

Führungsbahnbelastung

Load of base jaw guidance

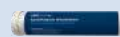


$M_{max} = 3556 \text{ Nm}$

① Siehe Seite 868  
See page 868



Standard-Spannbacken  
siehe Seite 362  
Standard chuck jaws  
see page 362



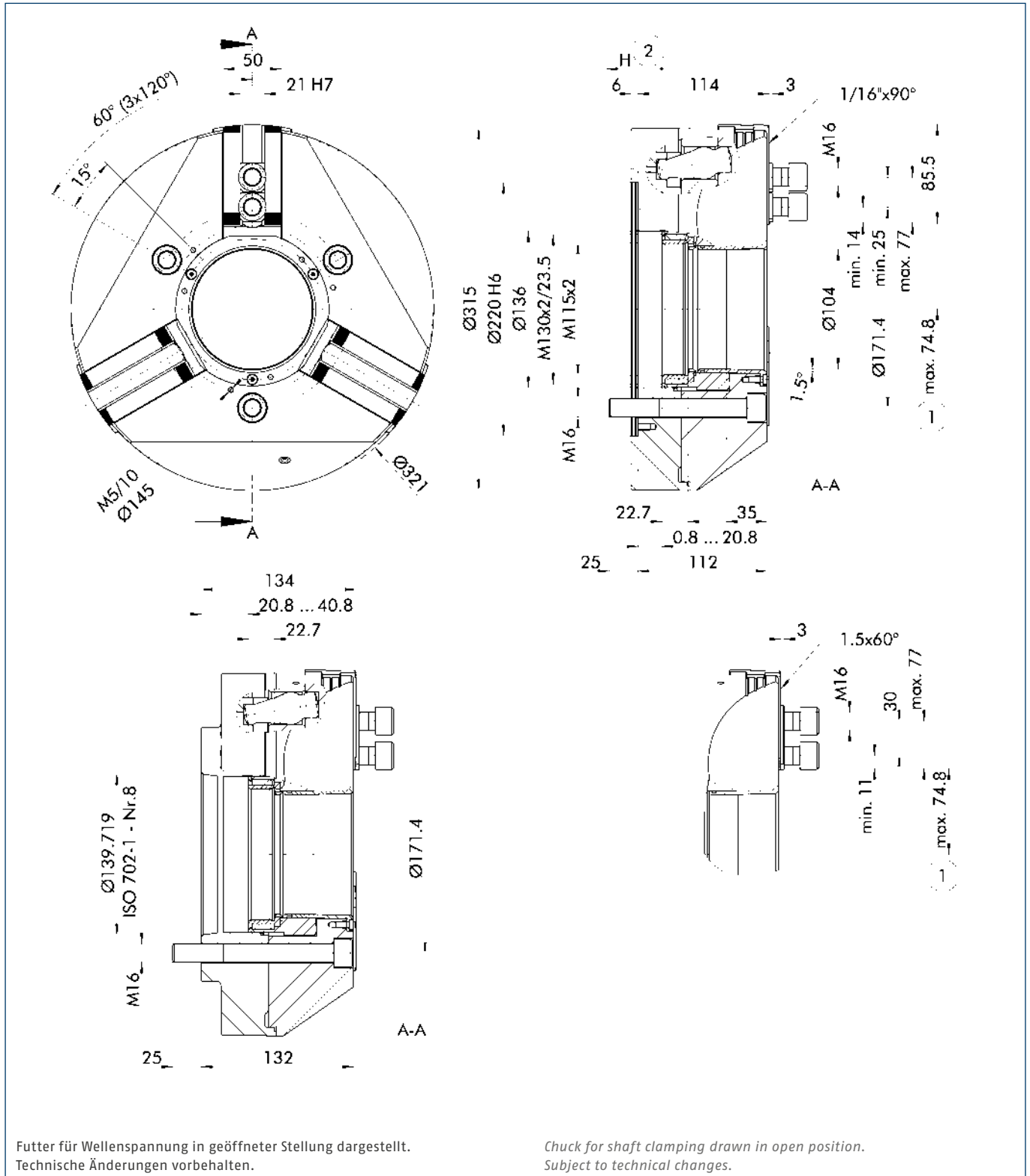
Spezialfett  
siehe Seite 379  
Special grease  
see page 379



Spannkraftmessgerät  
siehe Seite 379  
Clamping force tester  
see page 379



Flansche  
siehe Seite 380  
Adapter plates  
see page 380



Futter für Wellenspannung in geöffneter Stellung dargestellt.  
Technische Änderungen vorbehalten.

Chuck for shaft clamping drawn in open position.  
Subject to technical changes.

- ① Abstand auf Mitte 1. Zahn
- ② Richtung des Kolbenhubes
- ① Distance to center of first tooth
- ② Piston stroke direction

Technische Daten | Technical data

Spindeltyp Spindle type	Spindelgröße Spindle size	Ident.-Nr. ID	Verzahnung Serration	Max. Drehzahl Max. RPM	Max. Spannkraft Max. clamping force	Max. Betätigungskraft Max. actuating force	Hub/Backe Stroke/jaw	Kolbenhub (H) Piston stroke (H)	Trägheitsmoment Moment of inertia	Gewicht Weight
				[min <sup>-1</sup> ]	[kN]	[kN]	[mm]	[mm]	[kgm <sup>2</sup> ]	[kg]
ISO 702-4	Nr. 8 (Z220)	0852136	1/16" x 90°	3500	160	70	5.3	20	0.62	47
ISO 702-1	Nr. 8	0852137	1/16" x 90°	3500	160	70	5.3	20	0.64	51
ISO 702-4	Nr. 8 (Z220)	0852138	1.5 mm x 60°	3500	160	70	5.3	20	0.62	47
ISO 702-1	Nr. 8	0852139	1.5 mm x 60°	3500	160	70	5.3	20	0.64	51

Lieferumfang

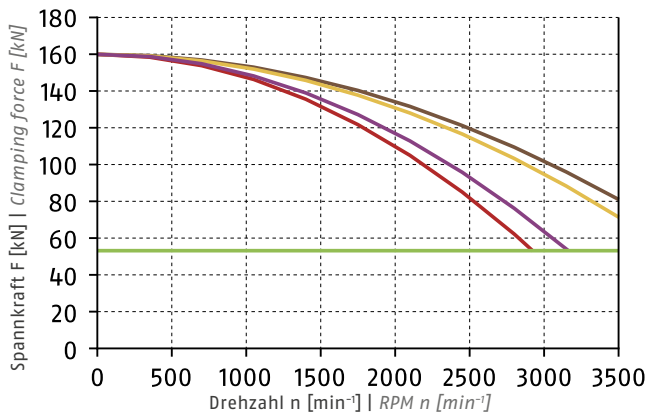
Futter, Nutensteine mit Schrauben, Futter-Befestigungsschrauben, Montageschlüssel für drehbaren Gewinding, Ringschraube und Betriebsanleitung

Scope of delivery

Chuck, T-nuts with screws, chuck mounting bolts, mounting wrench for turnable threaded ring, eye bolt, and operating manual

Spannkraft-Drehzahl-Diagramm

Clamping force-RPM-diagram

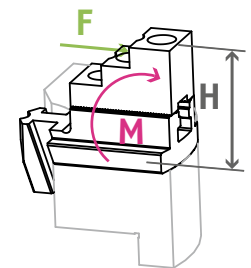


① Siehe Seite 866 | See page 866

- Erforderliche Mindestspannkraft  $F_{spmin}$  33 %  
Required minimum clamping force  $F_{spmin}$  33%
- SHB 250  
3.5 kg
- SWB 250  
9.4 kg
- SHB-J 126  
5.15 kg
- KM-WB 126  
7.8 kg

Führungsbahnbelastung

Load of base jaw guidance

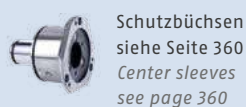


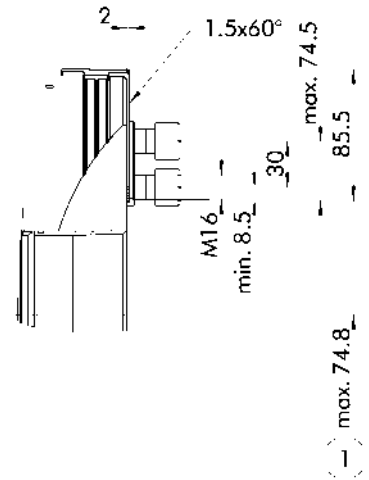
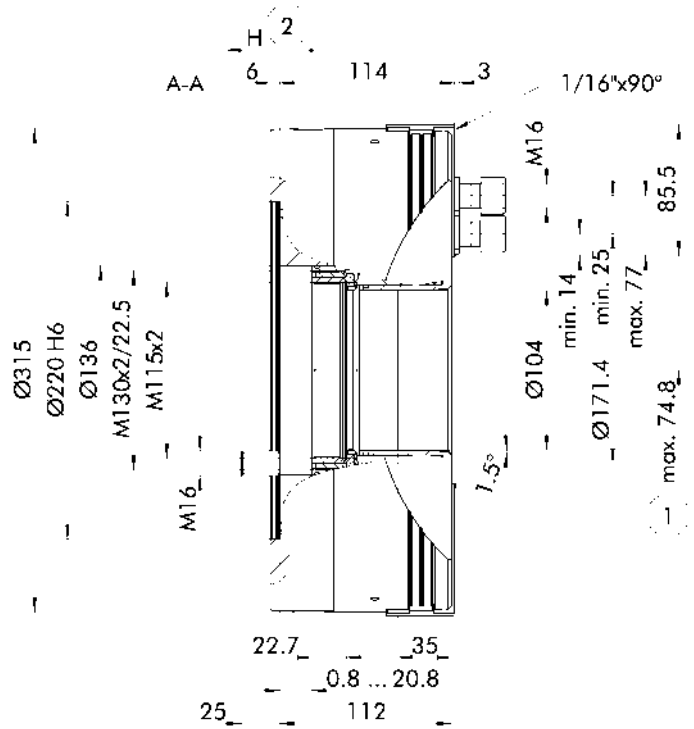
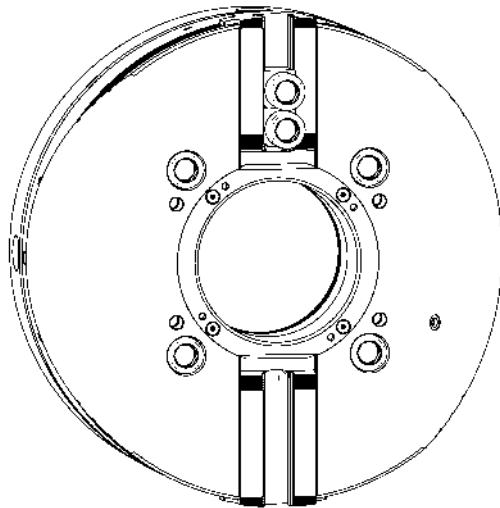
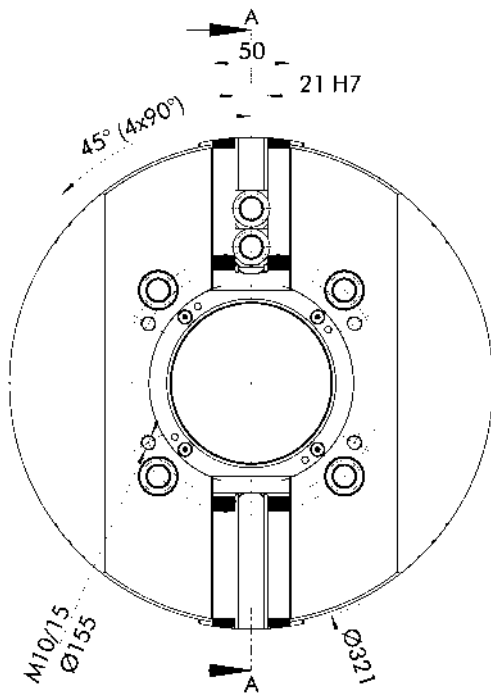
$M_{max} = 3973 \text{ Nm}$

① Siehe Seite 868  
See page 868

Spannbereiche | Clamping ranges

① Siehe Seite 369/378 | See page 369/378





Futter für Wellenspannung in geöffneter Stellung dargestellt.  
Technische Änderungen vorbehalten.

Chuck for shaft clamping drawn in open position.  
Subject to technical changes.

- ① Abstand auf Mitte 1. Zahn
- ② Richtung des Kolbenhubes

- ① Distance to center of first tooth
- ② Piston stroke direction

Technische Daten | Technical data

Spindeltyp Spindle type	Spindelgröße Spindle size	Ident.-Nr. ID	Verzahnung Serration	Max. Drehzahl Max. RPM	Max. Spannkraft Max. clamping force	Max. Betätigungskraft Max. actuating force	Hub/Backe Stroke/jaw	Kolbenhub (H) Piston stroke (H)	Trägheitsmoment Moment of inertia	Gewicht Weight
				[min <sup>-1</sup> ]	[kN]	[kN]	[mm]	[mm]	[kgm <sup>2</sup> ]	[kg]
ISO 702-4	Nr. 8 (Z220)	1316845	1/16" x 90°	2800	106	46	5.3	20	0.69	47
ISO 702-4	Nr. 8 (Z220)	1331433	1.5 mm x 60°	2800	106	46	5.3	20	0.69	47

Lieferumfang

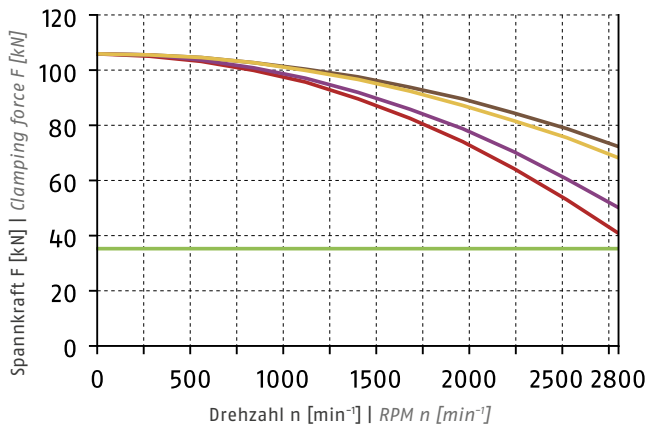
Futter, Nutensteine mit Schrauben, Futter-Befestigungsschrauben, Montageschlüssel für drehbaren Gewinding, Ringschraube und Betriebsanleitung

Scope of delivery

Chuck, T-nuts with screws, chuck mounting bolts, mounting wrench for turnable threaded ring, eye bolt, and operating manual

Spannkraft-Drehzahl-Diagramm

Clamping force-RPM-diagram

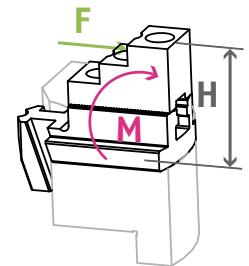


① Siehe Seite 866 | See page 866

- Erforderliche Mindestspannkraft  $F_{spmin}$  33 %  
Required minimum clamping force  $F_{spmin}$  33%
- SHB 250  
3.5 kg
- SWB 250  
9.4 kg
- SHB-J 126  
5.15 kg
- KM-WB 126  
7.8 kg

Führungsbahnbelastung

Load of base jaw guidance

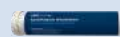


$M_{max} = 4171 \text{ Nm}$

① Siehe Seite 868  
See page 868



Standard-Spannbacken  
siehe Seite 362  
Standard chuck jaws  
see page 362



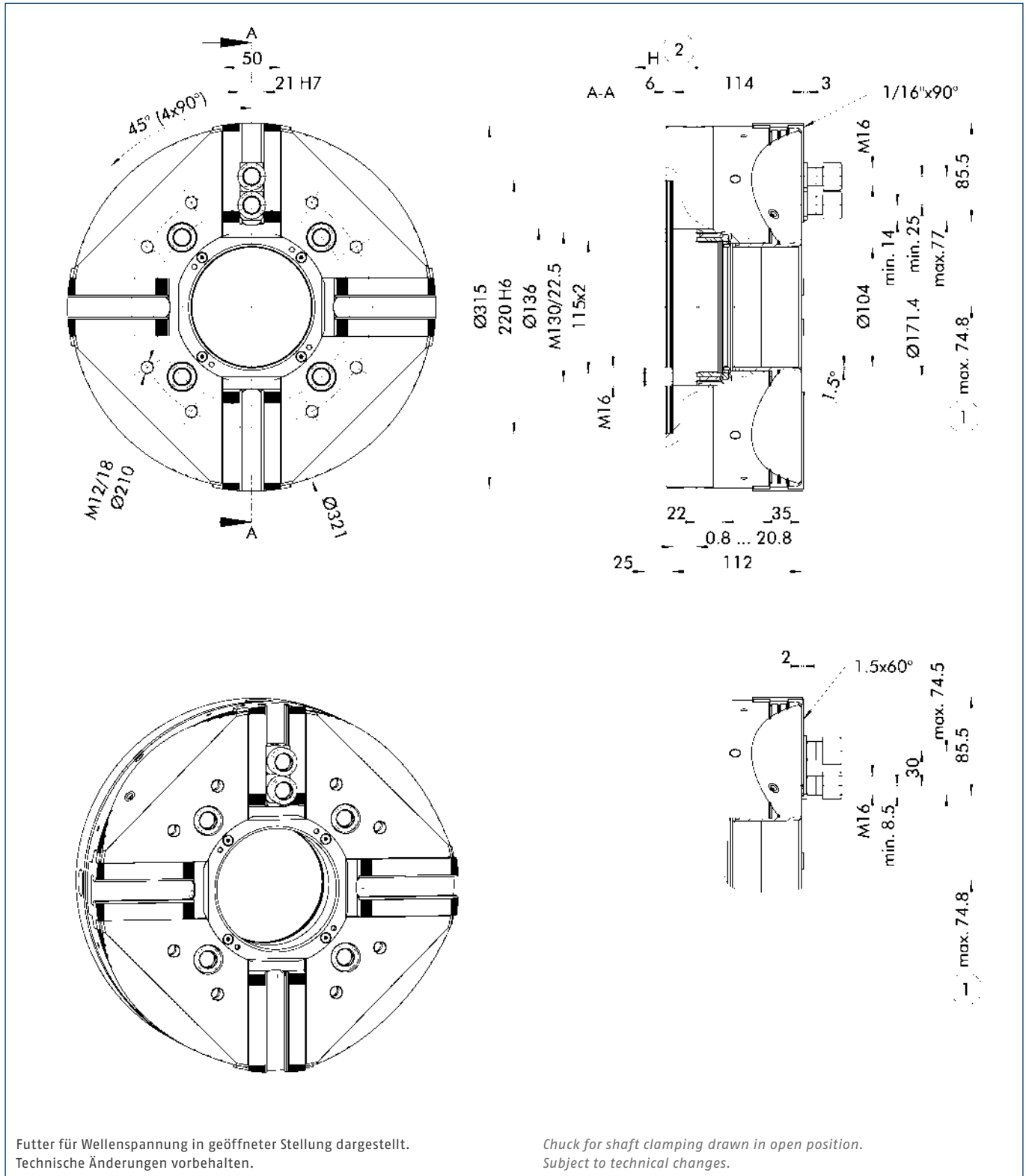
Spezialfett  
siehe Seite 379  
Special grease  
see page 379



Spannkraftmessgerät  
siehe Seite 379  
Clamping force tester  
see page 379



Flansche  
siehe Seite 380  
Adapter plates  
see page 380



Futter für Wellenspannung in geöffneter Stellung dargestellt. Technische Änderungen vorbehalten.

Chuck for shaft clamping drawn in open position. Subject to technical changes.

- ① Abstand auf Mitte 1. Zahn
- ② Richtung des Kolbenhubes

- ① Distance to center of first tooth
- ② Piston stroke direction

Technische Daten | Technical data

Spindeltyp Spindle type	Spindelgröße Spindle size	Ident.-Nr. ID	Verzahnung Serration	Max. Drehzahl Max. RPM	Max. Spannkraft Max. clamping force	Max. Betätigungskraft Max. actuating force	Hub/Backe Stroke/jaw	Kolbenhub (H) Piston stroke (H)	Trägheitsmoment Moment of inertia	Gewicht Weight
				[min <sup>-1</sup> ]	[kN]	[kN]	[mm]	[mm]	[kgm <sup>2</sup> ]	[kg]
ISO 702-4	Nr. 8 (Z220)	1316850	1/16" x 90°	2000	105	45	5.3	20	0.71	51
ISO 702-4	Nr. 8 (Z220)	1348236	1.5 mm x 60°	2000	105	45	5.3	20	0.71	51

Lieferumfang

Futter, Nutensteine mit Schrauben, Futter-Befestigungsschrauben, Montageschlüssel für drehbaren Gewinding, Ringschraube und Betriebsanleitung

Hinweis:

Die 4-Backen-Kraftspannfutter sind als zentrisch spannende Futter ohne Backeneinzelverstellung ausgeführt. Für dieses Futter müssen immer zwei Satz Aufsatzbacken bestellt werden!

Scope of delivery

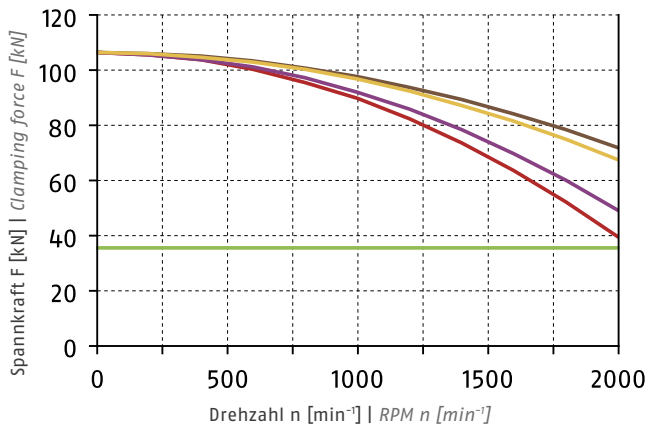
Chuck, T-nuts with screws, chuck mounting bolts, mounting wrench for turnable threaded ring, eye bolt, and operating manual

Note:

The 4-jaw power lathe chucks are designed as centric clamping chucks without individual jaw adjustment. For these chucks, two sets of top jaws always have to be ordered!

Spannkraft-Drehzahl-Diagramm

Clamping force-RPM-diagram

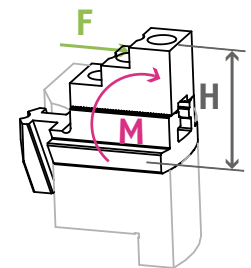


ⓘ Siehe Seite 866 | See page 866

- Erforderliche Mindestspannkraft  $F_{spmin}$  33 %  
Required minimum clamping force  $F_{spmin}$  33%
- SHB 250  
3.5 kg
- SWB 250  
9.4 kg
- SHB-J 126  
5.15 kg
- KM-WB 126  
7.8 kg

Führungsbahnbelastung

Load of base jaw guidance

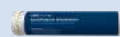


$M_{max} = 4171 \text{ Nm}$

ⓘ Siehe Seite 868  
See page 868



Standard-Spannbacken  
siehe Seite 362  
Standard chuck jaws  
see page 362



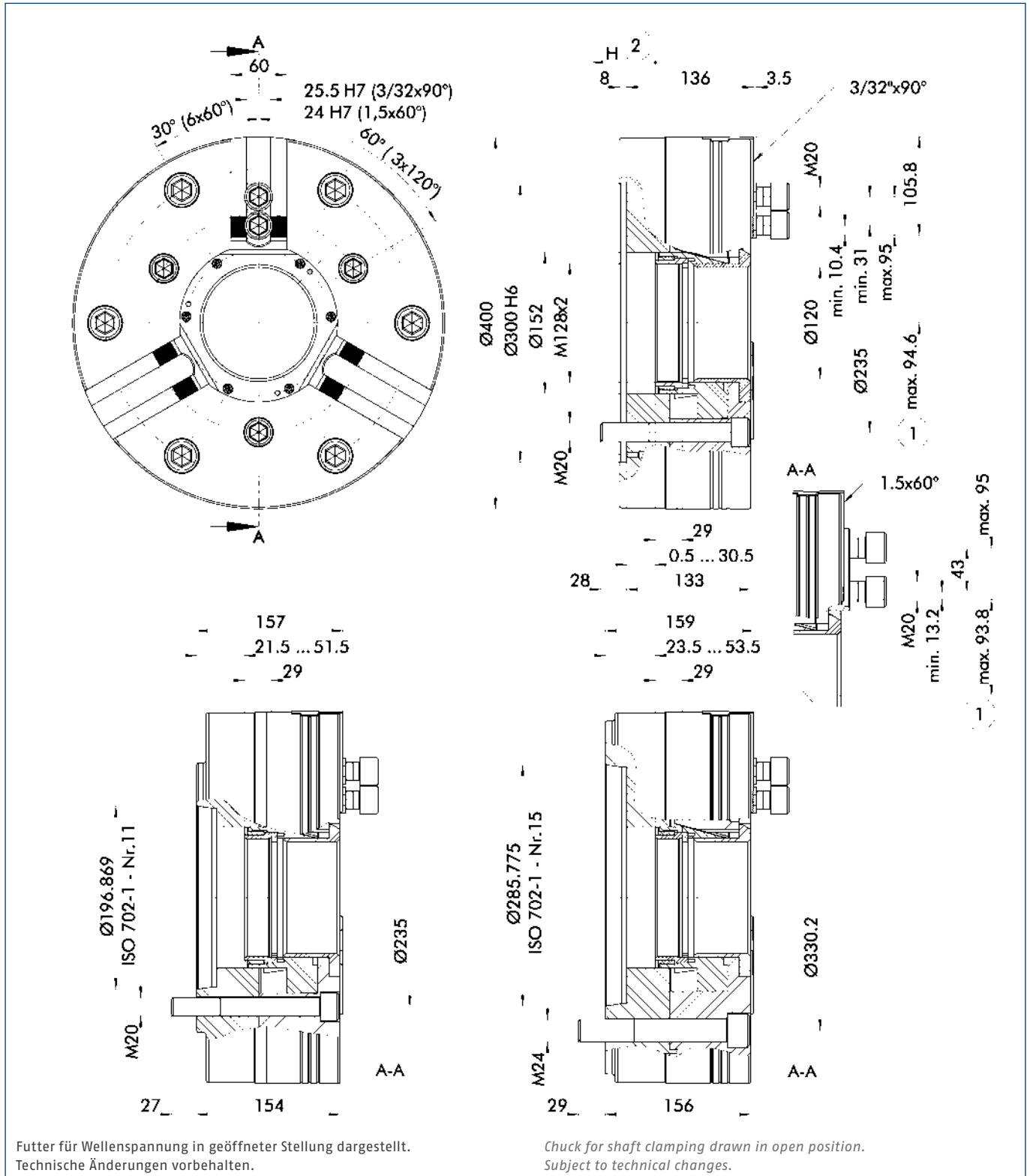
Spezialfett  
siehe Seite 379  
Special grease  
see page 379



Spannkraftmessgerät  
siehe Seite 379  
Clamping force tester  
see page 379



Flansche  
siehe Seite 380  
Adapter plates  
see page 380



Futter für Wellenspannung in geöffneter Stellung dargestellt. Technische Änderungen vorbehalten.

Chuck for shaft clamping drawn in open position. Subject to technical changes.

- ① Abstand auf Mitte 1. Zahn      ② Richtung des Kolbenhubes
- ① Distance to center of first tooth      ② Piston stroke direction

Technische Daten | Technical data

Spindeltyp Spindle type	Spindelgröße Spindle size	Ident.-Nr. ID	Verzahnung Serration	Max. Drehzahl Max. RPM	Max. Spannkraft Max. clamping force	Max. Betätigungs- kraft Max. actuating force	Hub/Backe Stroke/jaw	Kolbenhub (H) Piston stroke (H)	Trägheits- moment Moment of inertia	Gewicht Weight
				[min <sup>-1</sup> ]	[kN]	[kN]	[mm]	[mm]	[kgm <sup>2</sup> ]	[kg]
ISO 702-4	Nr. 11 (Z300)	0852040	3/32" x 90°	2500	187.5	77	8	30	2.6	117
ISO 702-1	Nr. 11	0852041	3/32" x 90°	2500	187.5	77	8	30	2.6	117
ISO 702-1	Nr. 15	0852042	3/32" x 90°	2500	187.5	77	8	30	2.6	117
ISO 702-4	Nr. 11 (Z300)	0852043	1.5 mm x 60°	2500	187.5	77	8	30	2.6	117
ISO 702-1	Nr. 11	0852044	1.5 mm x 60°	2500	187.5	77	8	30	2.6	117

Lieferumfang

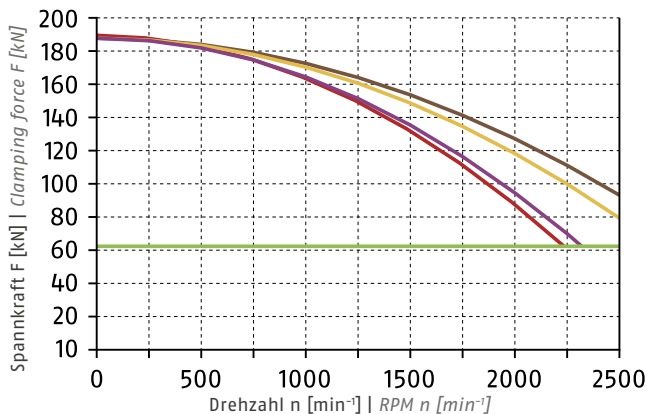
Futter, Nutensteine mit Schrauben, Futter-Befestigungsschrauben, Montageschlüssel für drehbaren Gewinding, Ringschraube und Betriebsanleitung

Scope of delivery

Chuck, T-nuts with screws, chuck mounting bolts, mounting wrench for turnable threaded ring, eye bolt, and operating manual

Spannkraft-Drehzahl-Diagramm

Clamping force-RPM-diagram



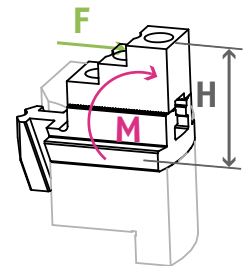
① Siehe Seite 866 | See page 866

■ Erforderliche Mindestspannkraft  $F_{spmin}$  33 %  
Required minimum clamping force  $F_{spmin}$  33%

- SHB 400  
8 kg
- SWB 400  
16 kg
- SHB-J 150  
9 kg
- KM-WB 153  
16.1 kg

Führungsbahnbelastung

Load of base jaw guidance



$M_{max} = 6607 \text{ Nm}$

① Siehe Seite 868  
See page 868

Spannbereiche | Clamping ranges

① Siehe Seite 369/378 | See page 369/378



Standard-Spannbacken  
siehe Seite 362  
Standard chuck jaws  
see page 362



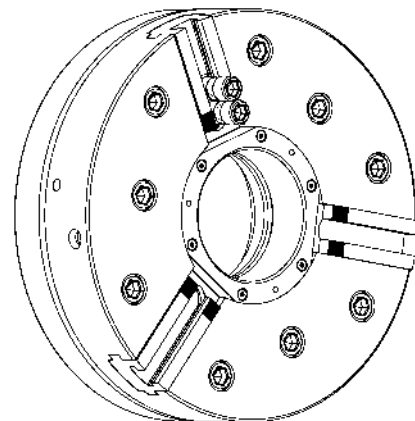
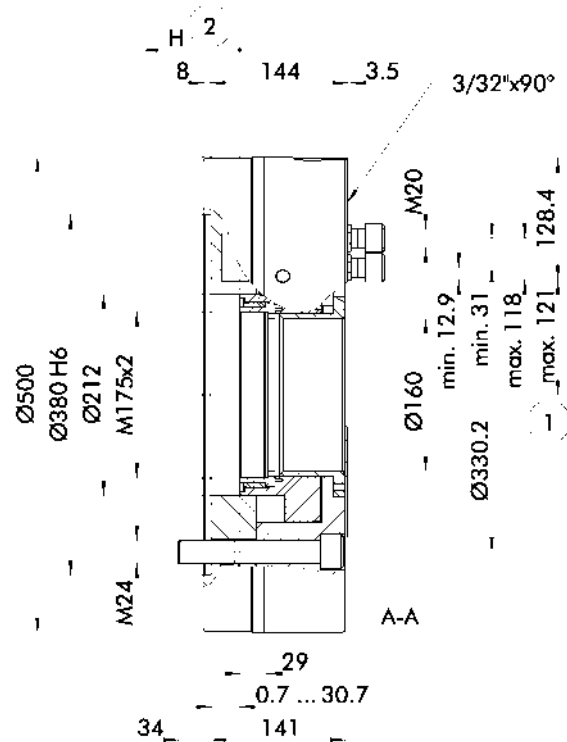
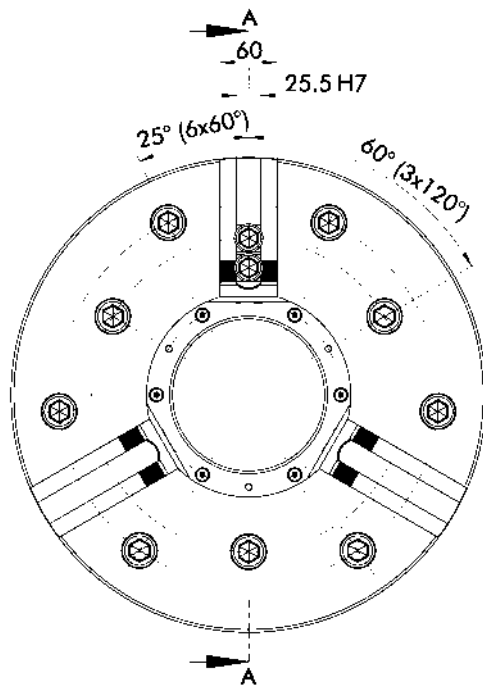
Spezialfett  
siehe Seite 379  
Special grease  
see page 379



Spannkraftmessgerät  
siehe Seite 379  
Clamping force tester  
see page 379



Flansche  
siehe Seite 380  
Adapter plates  
see page 380



Futter für Wellenspannung in geöffneter Stellung dargestellt.  
Technische Änderungen vorbehalten.

Chuck for shaft clamping drawn in open position.  
Subject to technical changes.

① Abstand auf Mitte 1. Zahn      ② Richtung des Kolbenhubes

① Distance to center of first tooth      ② Piston stroke direction

Technische Daten | Technical data

Spindeltyp Spindle type	Spindelgröße Spindle size	Ident.-Nr. ID	Verzahnung Serration	Max. Drehzahl Max. RPM	Max. Spannkraft Max. clamping force	Max. Betätigungskraft Max. actuating force	Hub/Backe Stroke/jaw	Kolbenhub (H) Piston stroke (H)	Trägheitsmoment Moment of inertia	Gewicht Weight
				[min <sup>-1</sup> ]	[kN]	[kN]	[mm]	[mm]	[kgm <sup>2</sup> ]	[kg]
ISO 702-4	Nr. 15 (Z380)	0852050	3/32" x 90°	2000	200	75	8	30	6.1	180

Lieferumfang

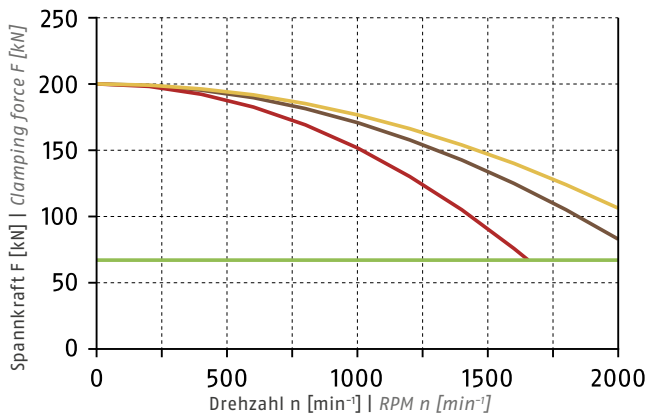
Futter, Nutensteine mit Schrauben, Futter-Befestigungsschrauben, Montageschlüssel für drehbaren Gewinding, Ringschraube und Betriebsanleitung

Scope of delivery

Chuck, T-nuts with screws, chuck mounting bolts, mounting wrench for turnable threaded ring, eye bolt, and operating manual

Spannkraft-Drehzahl-Diagramm

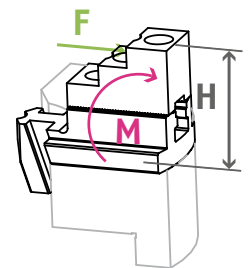
Clamping force-RPM-diagram



- Erforderliche Mindestspannkraft  $F_{spmin}$  33 %  
Required minimum clamping force  $F_{spmin}$  33%
- SHB 400  
8 kg
- SWB 400  
16 kg
- SWB-AL 400  
6.4 kg

Führungsbahnbelastung

Load of base jaw guidance



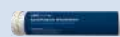
$M_{max} = 7133 \text{ Nm}$   
① Siehe Seite 868  
See page 868

Spannbereiche | Clamping ranges

① Siehe Seite 378 | See page 378



Standard-Spannbacken  
siehe Seite 362  
Standard chuck jaws  
see page 362



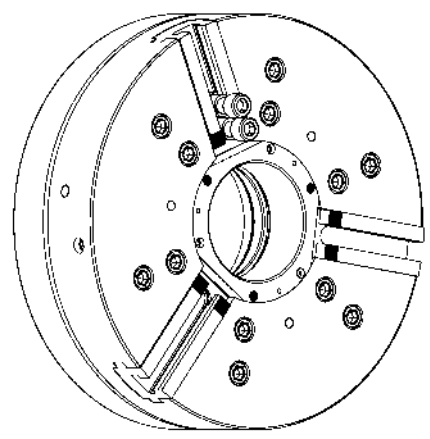
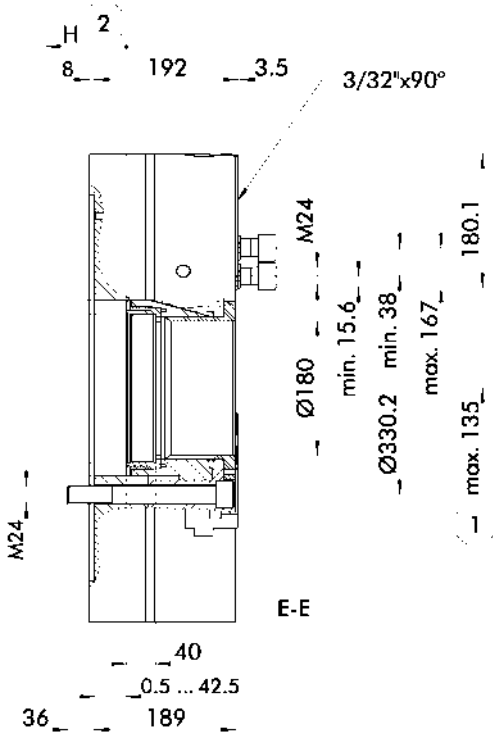
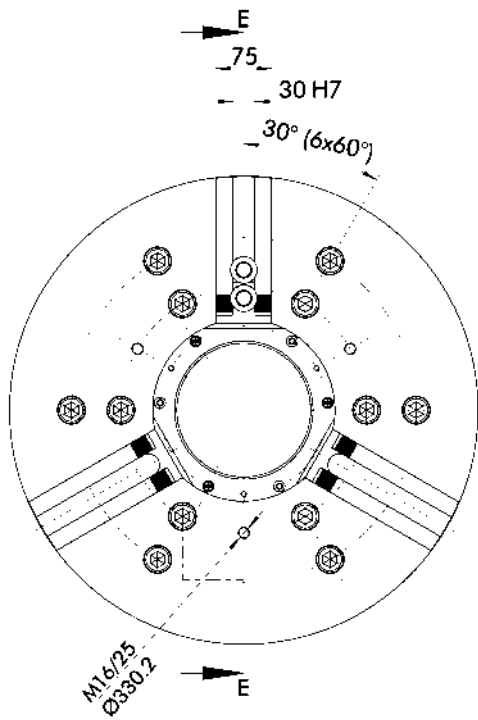
Spezialfett  
siehe Seite 379  
Special grease  
see page 379



Spannkraftmessgerät  
siehe Seite 379  
Clamping force tester  
see page 379



Flansche  
siehe Seite 380  
Adapter plates  
see page 380



Futter für Wellenspannung in geöffneter Stellung dargestellt.  
Technische Änderungen vorbehalten.

Chuck for shaft clamping drawn in open position.  
Subject to technical changes.

- ① Abstand auf Mitte 1. Zahn      ② Richtung des Kolbenhubes      ① Distance to center of first tooth      ② Piston stroke direction

Technische Daten | Technical data

Spindeltyp Spindle type	Spindelgröße Spindle size	Ident.-Nr. ID	Verzahnung Serration	Max. Drehzahl Max. RPM	Max. Spannkraft Max. clamping force	Max. Betätigungskraft Max. actuating force	Hub/Backe Stroke/jaw	Kolbenhub (H) Piston stroke (H)	Trägheitsmoment Moment of inertia	Gewicht Weight
				[min <sup>-1</sup> ]	[kN]	[kN]	[mm]	[mm]	[kgm <sup>2</sup> ]	[kg]
-	Z520	0852060	3/32" x 90°	1800	300	122	11.2	42	19.8	365

Lieferumfang

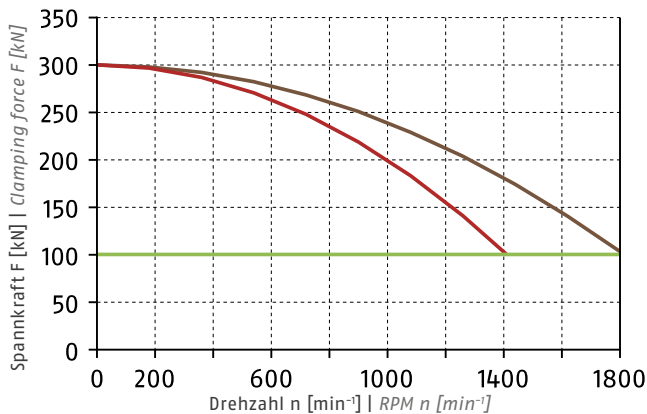
Futter, Nutensteine mit Schrauben, Futter-Befestigungsschrauben, Montageschlüssel für drehbaren Gewinding, Ringschraube und Betriebsanleitung

Scope of delivery

Chuck, T-nuts with screws, chuck mounting bolts, mounting wrench for turnable threaded ring, eye bolt, and operating manual

Spannkraft-Drehzahl-Diagramm

Clamping force-RPM-diagram

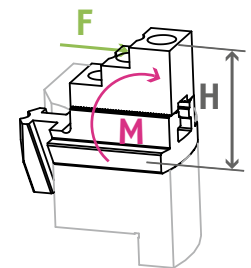


① Siehe Seite 866 | See page 866

- Erforderliche Mindestspannkraft  $F_{spmin}$  33 %  
Required minimum clamping force  $F_{spmin}$  33%
- SP-HB 630  
16.2 kg
- SP-WB 630  
32.9 kg

Führungsbahnbelastung

Load of base jaw guidance



$M_{max} = 11137 \text{ Nm}$

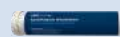
① Siehe Seite 868  
See page 868

Spannbereiche | Clamping ranges

① Siehe Seite 378 | See page 378



Standard-Spannbacken  
siehe Seite 362  
Standard chuck jaws  
see page 362



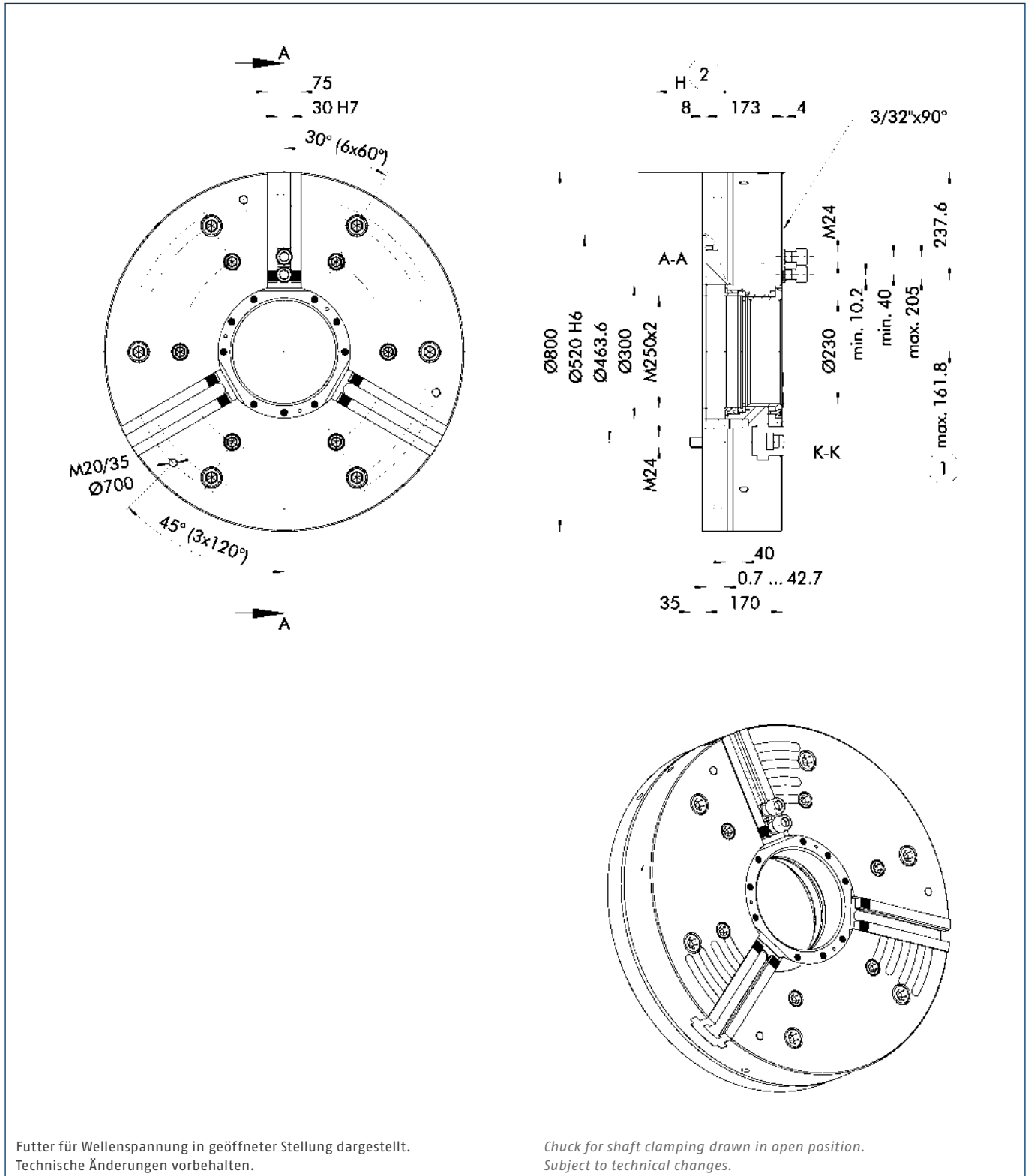
Spezialfett  
siehe Seite 379  
Special grease  
see page 379



Spannkraftmessgerät  
siehe Seite 379  
Clamping force tester  
see page 379



Flansche  
siehe Seite 380  
Adapter plates  
see page 380



① Abstand auf Mitte 1. Zahn

② Richtung des Kolbenhubes

① Distance to center of first tooth

② Piston stroke direction

Technische Daten | Technical data

Spindeltyp Spindle type	Spindelgröße Spindle size	Ident.-Nr. ID	Verzahnung Serration	Max. Drehzahl Max. RPM	Max. Spannkraft Max. clamping force	Max. Betätigungskraft Max. actuating force	Hub/Backe Stroke/jaw	Kolbenhub (H) Piston stroke (H)	Trägheitsmoment Moment of inertia	Gewicht Weight
				[min <sup>-1</sup> ]	[kN]	[kN]	[mm]	[mm]	[kgm <sup>2</sup> ]	[kg]
ISO 702-4	Nr. 20 (Z520)	0852070	3/32" x 90°	1200	370	120	11.2	42	51	575

Lieferumfang

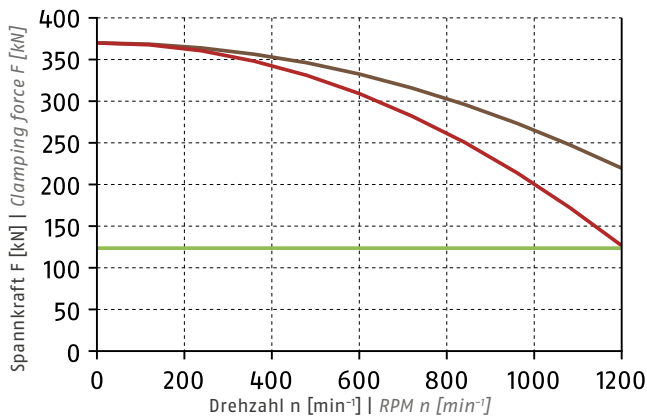
Futter, Nutensteine mit Schrauben, Futter-Befestigungsschrauben, Montageschlüssel für drehbaren Gewinding, Ringschraube und Betriebsanleitung

Scope of delivery

Chuck, T-nuts with screws, chuck mounting bolts, mounting wrench for turnable threaded ring, eye bolt, and operating manual

Spannkraft-Drehzahl-Diagramm

Clamping force-RPM-diagram

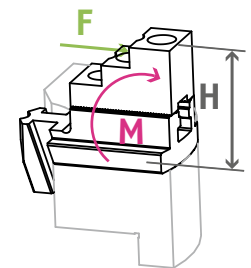


① Siehe Seite 866 | See page 866

- Erforderliche Mindestspannkraft  $F_{spmin}$  33 %  
Required minimum clamping force  $F_{spmin}$  33%
- SP-HB 630  
16.2 kg
- SP-WB 630  
32.9 kg

Führungsbahnbelastung

Load of base jaw guidance



$M_{max} = 15848 \text{ Nm}$

① Siehe Seite 868  
See page 868

Spannbereiche | Clamping ranges

① Siehe Seite 378 | See page 378



Standard-Spannbacken  
siehe Seite 362  
Standard chuck jaws  
see page 362



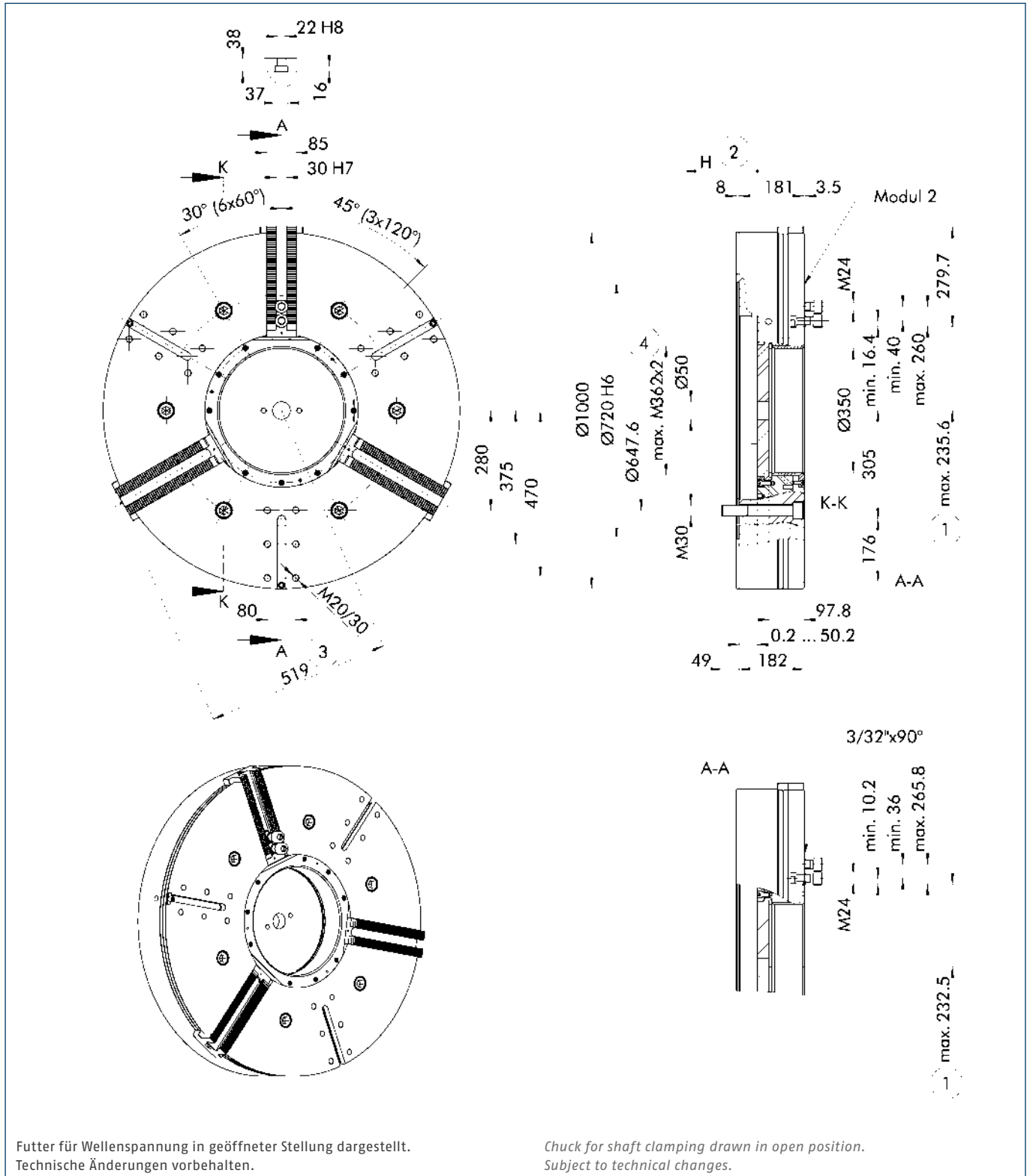
Spezialfett  
siehe Seite 379  
Special grease  
see page 379



Spannkraftmessgerät  
siehe Seite 379  
Clamping force tester  
see page 379



Flansche  
siehe Seite 380  
Adapter plates  
see page 380



Futter für Wellenspannung in geöffneter Stellung dargestellt.  
Technische Änderungen vorbehalten.

Chuck for shaft clamping drawn in open position.  
Subject to technical changes.

- |                             |  |                                     |  |
|-----------------------------|--|-------------------------------------|--|
| ① Abstand auf Mitte 1. Zahn | ③ Schwingkreisradius                                     | ① Distance to center of first tooth | ③ Swing diameter radius                          |
| ② Richtung des Kolbenhubes  | ④ Wird erreicht durch das Ausdrehen des Adapterrohrlings | ② Piston stroke direction           | ④ Will be achieved by turning the blank draw nut |

Technische Daten | Technical data

Spindeltyp Spindle type	Spindelgröße Spindle size	Ident.-Nr. ID	Verzahnung Serration	Max. Drehzahl Max. RPM	Max. Spannkraft Max. clamping force	Max. Betätigungskraft Max. actuating force	Hub/Backe Stroke/jaw	Kolbenhub (H) Piston stroke (H)	Trägheitsmoment Moment of inertia	Gewicht Weight
				[min <sup>-1</sup> ]	[kN]	[kN]	[mm]	[mm]	[kgm <sup>2</sup> ]	[kg]
ISO 702-4	Nr. 28 (Z720)	0852080	Modul 2	700	410	180	16	50	100	957
ISO 702-4	Nr. 28 (Z720)	0852081	3/32" x 90°	700	410	180	16	50	100	957

Lieferumfang

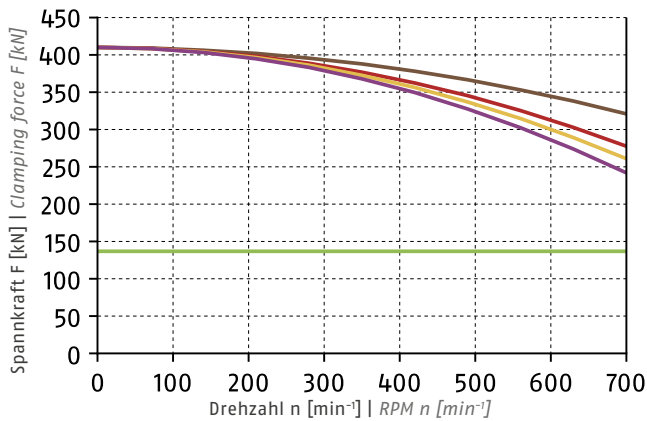
Futter, Nutensteine mit Schrauben, Futter-Befestigungsschrauben, Montageschlüssel für drehbaren Gewinding, Ringschraube und Betriebsanleitung

Scope of delivery

Chuck, T-nuts with screws, chuck mounting bolts, mounting wrench for turnable threaded ring, eye bolt, and operating manual

Spannkraft-Drehzahl-Diagramm

Clamping force-RPM-diagram

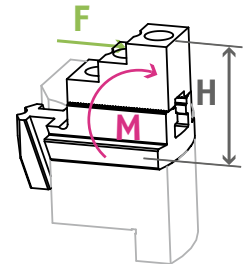


① Siehe Seite 866 | See page 866

- Erforderliche Mindestspannkraft  $F_{spmin}$  33 %  
 Required minimum clamping force  $F_{spmin}$  33%
- SHB-M 800  
 15 kg
- SP-HB 800  
 29.4 kg
- SP-WB 800  
 42 kg
- SWB-M 800  
 38.4 kg

Führungsbahnbelastung

Load of base jaw guidance



$M_{max} = 19133 \text{ Nm}$

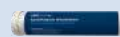
① Siehe Seite 868  
 See page 868

Spannbereiche | Clamping ranges

① Siehe Seite 378 | See page 378



Standard-Spannbacken  
 siehe Seite 362  
 Standard chuck jaws  
 see page 362



Spezialfett  
 siehe Seite 379  
 Special grease  
 see page 379



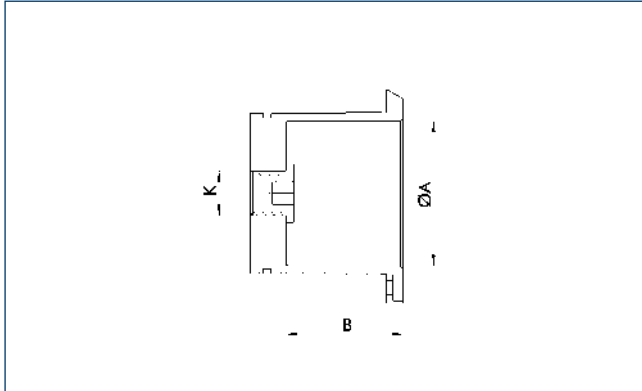
Spannkraftmessgerät  
 siehe Seite 379  
 Clamping force tester  
 see page 379



Flansche  
 siehe Seite 380  
 Adapter plates  
 see page 380

## Schutzbüchsen

Schutzbüchse geschlossen



## Center Sleeves

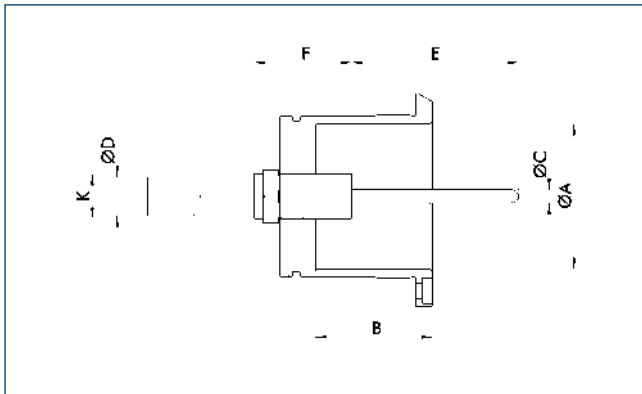
Center Sleeve Closed



### Technische Daten | Technical data

Bezeichnung Description	Ident.-Nr. ID	Passend zu Suitable for	Ø A [mm]	B [mm]	K
SBS-G-C 185	8703865	ROTA NC plus 2 185-52	52	42	M16x1.5
SBS-G-C 215	8703755	ROTA NC plus 2 215-66	66	37	M16x1.5
SBS-G-C2 260	8705191	ROTA NC plus 2 260-86	86	38	M16x1.5
SBS-G-C2 315	8705198	ROTA NC plus 2 315-104	104	44	M16x1.5
SBS-G-C 400	8704560	ROTA NC 400-120	120	41	
SBS-G-C 500	8704561	ROTA NC 500-160	160	49	
SBS-G-C 630	8704562	ROTA NC 630-180	180	74	
SBS-G-C 800	8704563	ROTA NC 800-230	230	57	

## Schutzbüchse mit Auswerfer



## Center Sleeve with Part Ejector



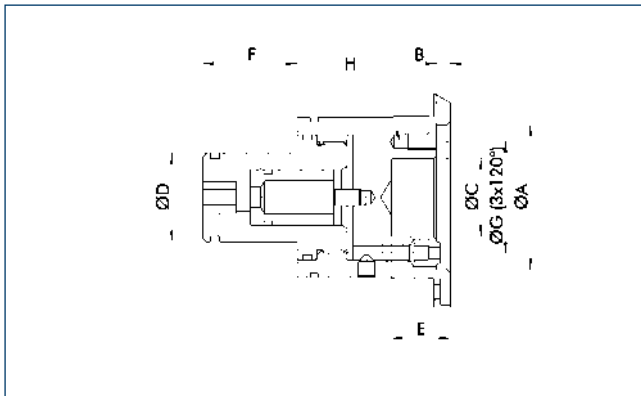
### Technische Daten | Technical data

Bezeichnung Description	Passend zu Suitable for	Ø A [mm]	B [mm]	Ø C [mm]	Ø D [mm]	E [mm]	F [mm]	K
SBS-A-C 185	ROTA NC plus 2 185-52	52	42	4.8	14	10 - 100	35	M16x1.5
SBS-A-C 215	ROTA NC plus 2 215-66	66	37	4.8	14	10 - 100	35	M16x1.5
SBS-A-C2 260	ROTA NC plus 2 260-86	86	38	4.8	14	10 - 100	35	M16x1.5
SBS-A-C2 315	ROTA NC plus 2 315-104	104	44	4.8	14	10 - 100	35	M16x1.5

- Schutzbüchsen mit Auswerfer sind auf Anfrage erhältlich
- Der Auswerferhub ist in 10er-Schritten von 10 - 100 mm wählbar
- Die Auswerfkraft ist mit 40, 100, 150, 200, 250 und 300 N wählbar

- Center sleeves with ejector are available on request
- The ejector stroke is selectable in increments of 10 from 10 - 100 mm
- The ejection force is selectable with 40, 100, 150, 200, 250, or 300 N

Schutzbüchse mit Spritzdüsen



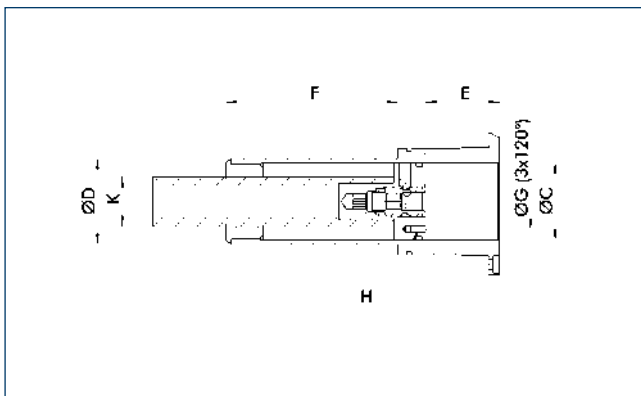
Center Sleeve with Spray Nozzles



Technische Daten | Technical data

Bezeichnung Description	Ident.-Nr. ID	Passend zu Suitable for	Ø A [mm]	B [mm]	Ø C [mm]	Ø D [mm]	F [mm]	Ø G [mm]	H
SBS-S-C 185	8703863	ROTA NC plus 2 185-52	52	5	28	32	34	41	M6x10
SBS-S-C 215	8703753	ROTA NC plus 2 215-66	66	5	32	32	47	49	M6x10
SBS-S-C2 260	8705189	ROTA NC plus 2 260-86	86	5	48	32	47	67	M6x10
SBS-S-C2 315	8705196	ROTA NC plus 2 315-104	104	5	48	32	47	76	M6x10

Schutzbüchse mit verstellbarem Anschlag



Center Sleeve with Adjustable Stop



Technische Daten | Technical data

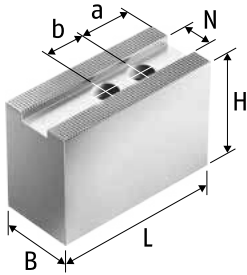
Bezeichnung Description	Ident.-Nr. ID	Passend zu Suitable for	Ø C [mm]	Ø D [mm]	E [mm]	F [mm]	Ø G [mm]	H	K
SBS-T-C 185	8703859	ROTA NC plus 2 185-52	42	46.5	0 - 110.8	92.8	30	M4x8	M27
SBS-T-C 215	8703749	ROTA NC plus 2 215-66	51	55.5	0 - 110.8	97.8	35	M5x10	M27
SBS-T-C2 260	8705185	ROTA NC plus 2 260-86	61	65.5	0 - 110.8	96.8	40	M5x10	M27
SBS-T-C2 315	8705192	ROTA NC plus 2 315-104	75	80.5	0 - 110.8	104.8	50	M6x12	M27

- Achtung: Spindeldurchlass/Zugrohrdurchlass prüfen
- Spindeldurchlass muss mindestens  $\varnothing D + 0,5$  mm betragen

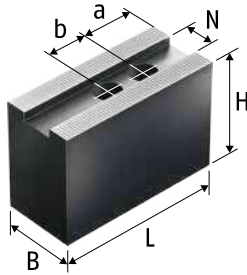
- Important: Check the spindle/draw tube through-hole
- The spindle through-hole must be at least  $\varnothing D + 0.5$  mm

Weiche Aufsatzbacken

mit Spitzverzahnung 60°



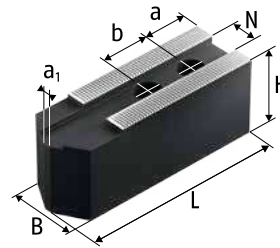
Weiche Aufsatzbacken KM-WBAL  
Aluminium  
Soft top jaws KM-WBAL  
Aluminum



Weiche Aufsatzbacken KM-WB  
gerade  
Stahl 16MnCr5 einsatzhärtbar  
Soft top jaws KM-WB straight  
Steel 16MnCr5 suitable for case  
hardening

Soft Top Jaws

with fine serration 60°



Weiche Aufsatzbacken KM-WBL  
Stahl 16MnCr5 einsatzhärtbar  
Soft top jaws KM-WBL  
Steel 16MnCr5 suitable for case  
hardening

Technische Daten | Technical data

Futtertyp Chuck type	Bezeichnung Description	Ident.-Nr. ID	N [mm]	B [mm]	H [mm]	L [mm]	a1 [mm]	a [mm]	b [mm]	Schrauben Screws	m/Satz m/set
ROTA NC plus 2 185-52	KM-WBL 60	0132600	12	32	32	82	4	15	20	M10	1.5
ROTA NC plus 2 185-52	KM-WBL 62	0132606	12	35	60	82	4	15	20	M10	3.6
ROTA NC plus 2 185-52	KM-WBAL 70	0132521	12	35	50	72		15	20	M10	0.9
ROTA NC plus 2 185-52	KM-WB 61	0130128	12	35	60	72		15	20	M10	2.9
ROTA NC plus 2 185-52	KM-WB 66	0132138	12	32	32	72		15	20	M10	1.4
ROTA NC plus 2 185-52/2	KM-WBL 60	0132600	12	32	32	82	4	15	20	M10	1.5
ROTA NC plus 2 185-52/2	KM-WBL 62	0132606	12	35	60	82	4	15	20	M10	3.6
ROTA NC plus 2 185-52/2	KM-WBAL 70	0132521	12	35	50	72		15	20	M10	0.9
ROTA NC plus 2 185-52/2	KM-WB 61	0130128	12	35	60	72		15	20	M10	2.9
ROTA NC plus 2 185-52/2	KM-WB 66	0132138	12	32	32	72		15	20	M10	1.4
ROTA NC plus 2 215-66	KM-WBL 80	0132601	14	35	40	102	4	20	25	M12	2.7
ROTA NC plus 2 215-66	KM-WBL 81	0132607	14	40	80	102	4	20	25	M12	6
ROTA NC plus 2 215-66	KM-WBL 82	0132615	14	40	100	102	4	20	25	M12	7.6
ROTA NC plus 2 215-66	KM-WBAL 80	0132522	14	40	60	90		20	25	M12	1.5
ROTA NC plus 2 215-66	KM-WB 84	0132126	14	35	60	95		24	25	M12	3.9
ROTA NC plus 2 215-66	KM-WB 85	0132127	14	40	80	95		24	25	M12	6.1
ROTA NC plus 2 215-66	KM-WB 88	0132139	14	35	40	95		24	25	M12	2.7
ROTA NC plus 2 215-66/2	KM-WBL 80	0132601	14	35	40	102	4	20	25	M12	2.7
ROTA NC plus 2 215-66/2	KM-WBL 81	0132607	14	40	80	102	4	20	25	M12	6
ROTA NC plus 2 215-66/2	KM-WBL 82	0132615	14	40	100	102	4	20	25	M12	7.6
ROTA NC plus 2 215-66/2	KM-WBAL 80	0132522	14	40	60	90		20	25	M12	1.5
ROTA NC plus 2 215-66/2	KM-WB 84	0132126	14	35	60	95		24	25	M12	3.9
ROTA NC plus 2 215-66/2	KM-WB 85	0132127	14	40	80	95		24	25	M12	6.1
ROTA NC plus 2 215-66/2	KM-WB 88	0132139	14	35	40	95		24	25	M12	2.7
ROTA NC plus 2 215-66/4	KM-WBL 80	0132601	14	35	40	102	4	20	25	M12	2.7
ROTA NC plus 2 215-66/4	KM-WBL 81	0132607	14	40	80	102	4	20	25	M12	6
ROTA NC plus 2 215-66/4	KM-WBL 82	0132615	14	40	100	102	4	20	25	M12	7.6
ROTA NC plus 2 215-66/4	KM-WBAL 80	0132522	14	40	60	90		20	25	M12	1.5
ROTA NC plus 2 215-66/4	KM-WB 84	0132126	14	35	60	95		24	25	M12	3.9
ROTA NC plus 2 215-66/4	KM-WB 85	0132127	14	40	80	95		24	25	M12	6.1
ROTA NC plus 2 215-66/4	KM-WB 88	0132139	14	35	40	95		24	25	M12	2.7
ROTA NC plus 2 260-86	KM-WBL 100	0132602	16	40	42	125	4	30	30	M12	4.1
ROTA NC plus 2 260-86	KM-WBL 101	0132608	16	40	100	125	4	30	30	M12	9.8
ROTA NC plus 2 260-86	KM-WBL 103	0132609	16	40	60	125	4	30	30	M12	5.7
ROTA NC plus 2 260-86	KM-WBAL 100	0132523	16	40	60	110		25	30	M12	1.9
ROTA NC plus 2 260-86	KM-WB 102	0132104	16	40	60	90		15	30	M12	4.3

Futtertyp <i>Chuck type</i>	Bezeichnung <i>Description</i>	Ident.-Nr. <i>ID</i>	N	B	H	L	a1	a	b	Schrauben <i>Screws</i>	m/Satz <i>m/set</i>
			[mm]	[mm]	[mm]	[mm]	[mm]	[mm]	[mm]		[kg]
ROTA NC plus 2 260-86	KM-WB 103	0132105	16	40	60	110		30	30	M12	5.2
ROTA NC plus 2 260-86	KM-WB 104	0132106	16	50	80	90		15	30	M12	7.3
ROTA NC plus 2 260-86	KM-WB 105	0132129	16	40	80	110		30	30	M12	7.2
ROTA NC plus 2 260-86	KM-WB 106	0132152	16	40	100	120		30	30	M12	9.9
ROTA NC plus 2 260-86	KM-WB 110	0132140	16	40	42	110		30	30	M12	3.8
ROTA NC plus 2 260-86/2	KM-WBL 100	0132602	16	40	42	125	4	30	30	M12	4.1
ROTA NC plus 2 260-86/2	KM-WBL 101	0132608	16	40	100	125	4	30	30	M12	9.8
ROTA NC plus 2 260-86/2	KM-WBL 103	0132609	16	40	60	125	4	30	30	M12	5.7
ROTA NC plus 2 260-86/2	KM-WBAL 100	0132523	16	40	60	110		25	30	M12	1.9
ROTA NC plus 2 260-86/2	KM-WB 102	0132104	16	40	60	90		15	30	M12	4.3
ROTA NC plus 2 260-86/2	KM-WB 103	0132105	16	40	60	110		30	30	M12	5.2
ROTA NC plus 2 260-86/2	KM-WB 104	0132106	16	50	80	90		15	30	M12	7.3
ROTA NC plus 2 260-86/2	KM-WB 105	0132129	16	40	80	110		30	30	M12	7.2
ROTA NC plus 2 260-86/2	KM-WB 106	0132152	16	40	100	120		30	30	M12	9.9
ROTA NC plus 2 260-86/2	KM-WB 110	0132140	16	40	42	110		30	30	M12	3.8
ROTA NC plus 2 260-86/4	KM-WBL 100	0132602	16	40	42	125	4	30	30	M12	4.1
ROTA NC plus 2 260-86/4	KM-WBL 101	0132608	16	40	100	125	4	30	30	M12	9.8
ROTA NC plus 2 260-86/4	KM-WBL 103	0132609	16	40	60	125	4	30	30	M12	5.7
ROTA NC plus 2 260-86/4	KM-WBAL 100	0132523	16	40	60	110		25	30	M12	1.9
ROTA NC plus 2 260-86/4	KM-WB 102	0132104	16	40	60	90		15	30	M12	4.3
ROTA NC plus 2 260-86/4	KM-WB 103	0132105	16	40	60	110		30	30	M12	5.2
ROTA NC plus 2 260-86/4	KM-WB 104	0132106	16	50	80	90		15	30	M12	7.3
ROTA NC plus 2 260-86/4	KM-WB 105	0132129	16	40	80	110		30	30	M12	7.2
ROTA NC plus 2 260-86/4	KM-WB 106	0132152	16	40	100	120		30	30	M12	9.9
ROTA NC plus 2 260-86/4	KM-WB 110	0132140	16	40	42	110		30	30	M12	3.8
ROTA NC plus 2 315-104	KM-WBL 121	0132604	21	50	50	145	10	30	30	M16	6.9
ROTA NC plus 2 315-104	KM-WBL 125	0132618	21	50	100	145	10	30	30	M16	14.2
ROTA NC plus 2 315-104	KM-WBAL 121	0132525	21	50	80	130		40	30	M16	3.8
ROTA NC plus 2 315-104	KM-WB 126	0132131	21	50	60	129		39	30	M16	7.8
ROTA NC plus 2 315-104	KM-WB 127	0132148	21	50	100	140		39	30	M16	13.8
ROTA NC plus 2 315-104	KM-WB 128	0132154	21	50	80	129		39	30	M16	10.4
ROTA NC plus 2 315-104/2	KM-WBL 121	0132604	21	50	50	145	10	30	30	M16	6.9
ROTA NC plus 2 315-104/2	KM-WBL 125	0132618	21	50	100	145	10	30	30	M16	14.2
ROTA NC plus 2 315-104/2	KM-WBAL 121	0132525	21	50	80	130		40	30	M16	3.8
ROTA NC plus 2 315-104/2	KM-WB 126	0132131	21	50	60	129		39	30	M16	7.8
ROTA NC plus 2 315-104/2	KM-WB 127	0132148	21	50	100	140		39	30	M16	13.8
ROTA NC plus 2 315-104/2	KM-WB 128	0132154	21	50	80	129		39	30	M16	10.4
ROTA NC plus 2 315-104/4	KM-WBL 121	0132604	21	50	50	145	10	30	30	M16	6.9
ROTA NC plus 2 315-104/4	KM-WBL 125	0132618	21	50	100	145	10	30	30	M16	14.2
ROTA NC plus 2 315-104/4	KM-WBAL 121	0132525	21	50	80	130		40	30	M16	3.8
ROTA NC plus 2 315-104/4	KM-WB 126	0132131	21	50	60	129		39	30	M16	7.8
ROTA NC plus 2 315-104/4	KM-WB 127	0132148	21	50	100	140		39	30	M16	13.8
ROTA NC plus 2 315-104/4	KM-WB 128	0132154	21	50	80	129		39	30	M16	10.4
ROTA NC 400-120	KM-WBL 150	0132605	22	60	60	185	10	30	43	M20	12.6
ROTA NC 400-120	KM-WB 153	0132132	22	60	80	165		37	43	M20	16.1
ROTA NC 400-120	KM-WB 155	0132156	22	60	120	165		37	43	M20	24.2

Unser komplettes Sortiment Spannbacken finden Sie in unserem Spannbackenkatalog und online unter [schunk.com](http://schunk.com)

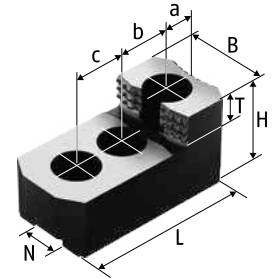
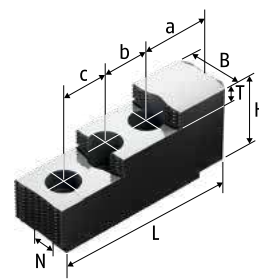
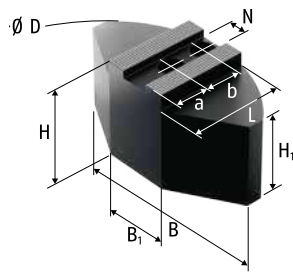
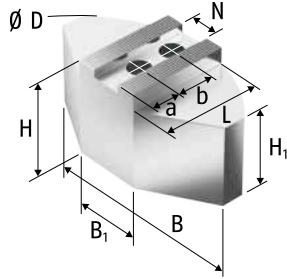
*Our entire range of chuck jaws can be found in our chuck jaw catalog or online at [schunk.com](http://schunk.com)*

**Harte Stufenaufsatzbacken, Weiche Segmentbacken**

*Hard Stepped Top Jaws, Soft Full Grip Jaws*

mit Spitzverzahnung 60°

*with fine serration 60°*



Weiche Segmentbacken  
KMWB-SA  
Aluminium  
*Soft full grip jaws KMWB-SA  
Aluminum*

Weiche Segmentbacken  
KMWB-SM  
Stahl 16MnCr5 einsatzhärtbar  
*Soft full grip jaws KMWB-SM  
Steel 16MnCr5 suitable for case  
hardening*

Harte Stufenaufsatzbacken  
SHB-J  
Stahl 16MnCr5, gehärtet  
*Hard stepped top jaws SHB-J  
Steel 16MnCr5, hardened*

Harte Stufenaufsatzbacken  
SHB-J  
Stahl 16MnCr5, gehärtet  
*Hard stepped top jaws SHB-J  
Steel 16MnCr5, hardened*

**Technische Daten | Technical data**

Futtertyp <i>Chuck type</i>	Bezeichnung <i>Description</i>	Ident.-Nr. <i>ID</i>	N	B	B1	Ø D	H	H1	L	T	a	b	c	Schrauben <i>Screws</i>	m/Satz <i>m/set</i>
			[mm]	[mm]	[mm]	[mm]	[mm]	[mm]	[mm]	[mm]	[mm]	[mm]	[mm]		[kg]
ROTA NC plus 2 185-52	KMWB-SA 165	0132800	12	120	40	165	58	48	59.5		25	20		M10	2.2
ROTA NC plus 2 185-52	KMWB-SM 165	0132700	12	120	50	160	50	40	60		25	20		M10	4.9
ROTA NC plus 2 185-52	SHB-J 60	0133100	12	28			36		67	12	14	20	20	M10	0.8
ROTA NC plus 2 185-52/2	KMWB-SA 165	0132800	12	120	40	165	58	48	59.5		25	20		M10	2.2
ROTA NC plus 2 185-52/2	KMWB-SM 165	0132700	12	120	50	160	50	40	60		25	20		M10	4.9
ROTA NC plus 2 185-52/2	SHB-J 60	0133100	12	28			36		67	12	14	20	20	M10	0.8
ROTA NC plus 2 215-66	KMWB-SA 210	0132801	14	140	50	200	58	48	72.5		35	25		M12	3.3
ROTA NC plus 2 215-66	KMWB-SA 211	0132805	14	140	50	200	80	70	72.5		35	25		M12	4.5
ROTA NC plus 2 215-66	KMWB-SM 210	0132701	14	140	70	200	60	50	70		30	25		M12	8.8
ROTA NC plus 2 215-66	SHB-J 80	0133109	14	35			51		87	12	15.5	25	25	M12	1.85
ROTA NC plus 2 215-66/2	KMWB-SA 210	0132801	14	140	50	200	58	48	72.5		35	25		M12	3.3
ROTA NC plus 2 215-66/2	KMWB-SA 211	0132805	14	140	50	200	80	70	72.5		35	25		M12	4.5
ROTA NC plus 2 215-66/2	KMWB-SM 210	0132701	14	140	70	200	60	50	70		30	25		M12	8.8
ROTA NC plus 2 215-66/2	SHB-J 80	0133109	14	35			51		87	12	15.5	25	25	M12	1.85
ROTA NC plus 2 215-66/4	KMWB-SA 210	0132801	14	140	50	200	58	48	72.5		35	25		M12	3.3
ROTA NC plus 2 215-66/4	KMWB-SA 211	0132805	14	140	50	200	80	70	72.5		35	25		M12	4.5
ROTA NC plus 2 215-66/4	KMWB-SM 210	0132701	14	140	70	200	60	50	70		30	25		M12	8.8
ROTA NC plus 2 215-66/4	SHB-J 80	0133109	14	35			51		87	12	15.5	25	25	M12	1.85
ROTA NC plus 2 260-86	KMWB-SA 250	0132802	16	180	70	250	58	43	87.5		40	30		M12	4.7
ROTA NC plus 2 260-86	KMWB-SA 251	0132806	16	180	70	250	80	65	87.5		40	30		M12	6.6
ROTA NC plus 2 260-86	KMWB-SM 250	0132702	16	180	100	250	60	45	80		30	30		M12	12
ROTA NC plus 2 260-86	SHB-J 100	0133111	16	40			54		101.5	13	25.5	30	30	M12	2.8
ROTA NC plus 2 260-86/2	KMWB-SA 250	0132802	16	180	70	250	58	43	87.5		40	30		M12	4.7
ROTA NC plus 2 260-86/2	KMWB-SA 251	0132806	16	180	70	250	80	65	87.5		40	30		M12	6.6
ROTA NC plus 2 260-86/2	KMWB-SM 250	0132702	16	180	100	250	60	45	80		30	30		M12	12
ROTA NC plus 2 260-86/2	SHB-J 100	0133111	16	40			54		101.5	13	25.5	30	30	M12	2.8
ROTA NC plus 2 260-86/4	KMWB-SA 250	0132802	16	180	70	250	58	43	87.5		40	30		M12	4.7
ROTA NC plus 2 260-86/4	KMWB-SA 251	0132806	16	180	70	250	80	65	87.5		40	30		M12	6.6
ROTA NC plus 2 260-86/4	KMWB-SM 250	0132702	16	180	100	250	60	45	80		30	30		M12	12
ROTA NC plus 2 260-86/4	SHB-J 100	0133111	16	40			54		101.5	13	25.5	30	30	M12	2.8
ROTA NC plus 2 315-104	KMWB-SA 301	0132804	21	240	80	320	78	63	117		45	30		M16	10.9
ROTA NC plus 2 315-104	KMWB-SM 301	0132704	21	240	120	300	70	55	110		45	30		M16	26.4
ROTA NC plus 2 315-104	SHB-J 122	0133113	21	50			52		104	18	20	30	30	M16	3.3
ROTA NC plus 2 315-104	SHB-J 126	0133105	21	50			62		128	14	46	30	30	M16	5.15
ROTA NC plus 2 315-104/2	KMWB-SA 301	0132804	21	240	80	320	78	63	117		45	30		M16	10.9

Futtertyp <i>Chuck type</i>	Bezeichnung <i>Description</i>	Ident.-Nr. <i>ID</i>	N	B	B1	Ø D	H	H1	L	T	a	b	c	Schrauben <i>Screws</i>	m/Satz <i>m/set</i>
			[mm]	[mm]	[mm]	[mm]	[mm]	[mm]	[mm]	[mm]	[mm]	[mm]	[mm]		[kg]
ROTA NC plus 2 315-104/2	KMWB-SM 301	0132704	21	240	120	300	70	55	110		45	30		M16	26.4
ROTA NC plus 2 315-104/2	SHB-J 122	0133113	21	50			52		104	18	20	30	30	M16	3.3
ROTA NC plus 2 315-104/2	SHB-J 126	0133105	21	50			62		128	14	46	30	30	M16	5.15
ROTA NC plus 2 315-104/4	KMWB-SA 301	0132804	21	240	80	320	78	63	117		45	30		M16	10.9
ROTA NC plus 2 315-104/4	KMWB-SM 301	0132704	21	240	120	300	70	55	110		45	30		M16	26.4
ROTA NC plus 2 315-104/4	SHB-J 122	0133113	21	50			52		104	18	20	30	30	M16	3.3
ROTA NC plus 2 315-104/4	SHB-J 126	0133105	21	50			62		128	14	46	30	30	M16	5.15
ROTA NC 400-120	SHB-J 150	0133114	22	60			86		143	20	27	43	43	M20	9

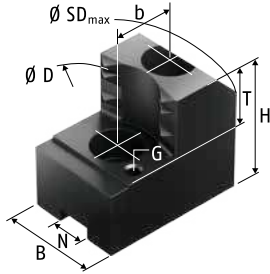
Unser komplettes Sortiment Spannbacken finden Sie in unserem Spannbackenkatalog und online unter [schunk.com](http://schunk.com)

*Our entire range of chuck jaws can be found in our chuck jaw catalog or online at [schunk.com](http://schunk.com)*

## Harte Krallenbacken für Außenspannung

## Hard Claw Jaws for O.D. Clamping with fine serration 60°

mit Spitzverzahnung 60°



Harte Krallenbacken für Außenspannung SZAJ  
Stahl 16MnCr5, gehärtet  
Hard claw jaws for O.D. clamping SZAJ  
Steel 16MnCr5, hardened

### Technische Daten | Technical data

Futtertyp Chuck type	Spannbereich Ø D Clamping range Ø D [mm]	Schwingkreis SDmax Swing diameter SDmax [mm]	Bezeichnung Description	Ident.-Nr. ID	N [mm]	B [mm]	H [mm]	T [mm]	G	b [mm]	Schrauben Screws	m/Satz m/set [kg]
ROTA NC plus 2 185-52	41 - 77	202	SZAJ 16-6	0176100	12	30	47	20	M6	20	M10	1.2
ROTA NC plus 2 185-52	57 - 93	201	SZAJ 16-7	0176101	12	30	47	20	M6	20	M10	1
ROTA NC plus 2 185-52	73 - 110	201	SZAJ 16-8	0176102	12	30	47	20	M6	20	M10	1.1
ROTA NC plus 2 185-52	87 - 123	202	SZAJ 16-9	0176103	12	30	47	20	M6	20	M10	1.1
ROTA NC plus 2 185-52/2	41 - 77	202	SZAJ 16-6	0176100	12	30	47	20	M6	20	M10	1.2
ROTA NC plus 2 185-52/2	56 - 93	201	SZAJ 16-7	0176101	12	30	47	20	M6	20	M10	1
ROTA NC plus 2 185-52/2	72 - 109	201	SZAJ 16-8	0176102	12	30	47	20	M6	20	M10	1.1
ROTA NC plus 2 185-52/2	86 - 123	202	SZAJ 16-9	0176103	12	30	47	20	M6	20	M10	1.1
ROTA NC plus 2 215-66	46 - 81	230	SZAJ 20-1	0138110	14	35	53	25	M6	25	M12	1.9
ROTA NC plus 2 215-66	74 - 109	232	SZAJ 20-2	0138112	14	35	53	25	M6	25	M12	1.6
ROTA NC plus 2 215-66	104 - 139	231	SZAJ 20-3	0138114	14	40	53	25	M6	25	M12	1.7
ROTA NC plus 2 215-66	134 - 169	233	SZAJ 20-4	0138116	14	40	53	25	M6	25	M12	1.6
ROTA NC plus 2 215-66/2	46 - 81	230	SZAJ 20-1	0138110	14	35	53	25	M6	25	M12	1.9
ROTA NC plus 2 215-66/2	74 - 109	231	SZAJ 20-2	0138112	14	35	53	25	M6	25	M12	1.6
ROTA NC plus 2 215-66/2	104 - 139	231	SZAJ 20-3	0138114	14	40	53	25	M6	25	M12	1.7
ROTA NC plus 2 215-66/2	134 - 169	233	SZAJ 20-4	0138116	14	40	53	25	M6	25	M12	1.6
ROTA NC plus 2 215-66/4	46 - 81	230	SZAJ 20-1	0138110	14	35	53	25	M6	25	M12	1.9
ROTA NC plus 2 215-66/4	74 - 109	231	SZAJ 20-2	0138112	14	35	53	25	M6	25	M12	1.6
ROTA NC plus 2 215-66/4	104 - 139	231	SZAJ 20-3	0138114	14	40	53	25	M6	25	M12	1.7
ROTA NC plus 2 215-66/4	134 - 169	233	SZAJ 20-4	0138116	14	40	53	25	M6	25	M12	1.6
ROTA NC plus 2 260-86	51 - 103	282	SZAJ 25-1	0138117	16	40	58	25	M6	30	M12	2.9
ROTA NC plus 2 260-86	92 - 145	284	SZAJ 25-2	0138119	16	40	58	25	M6	30	M12	2.3
ROTA NC plus 2 260-86	136 - 189	288	SZAJ 25-3	0138121	16	40	58	25	M6	30	M12	2.1
ROTA NC plus 2 260-86	181 - 235	302	SZAJ 25-4	0138123	16	40	58	25	M6	30	M12	2.3
ROTA NC plus 2 260-86	217 - 270	333	SZAJ 25-15	0138118	16	40	58	25	M6	30	M12	2.8
ROTA NC plus 2 260-86/2	50 - 102	281	SZAJ 25-1	0138117	16	40	58	25	M6	30	M12	2.9
ROTA NC plus 2 260-86/2	92 - 144	283	SZAJ 25-2	0138119	16	40	58	25	M6	30	M12	2.3
ROTA NC plus 2 260-86/2	136 - 189	287	SZAJ 25-3	0138121	16	40	58	25	M6	30	M12	2.1
ROTA NC plus 2 260-86/2	181 - 234	301	SZAJ 25-4	0138123	16	40	58	25	M6	30	M12	2.3
ROTA NC plus 2 260-86/2	216 - 269	333	SZAJ 25-15	0138118	16	40	58	25	M6	30	M12	2.8
ROTA NC plus 2 260-86/4	50 - 102	281	SZAJ 25-1	0138117	16	40	58	25	M6	30	M12	2.9
ROTA NC plus 2 260-86/4	92 - 144	283	SZAJ 25-2	0138119	16	40	58	25	M6	30	M12	2.3

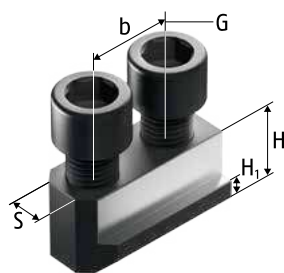
Futtertyp <i>Chuck type</i>	Spannbereich Ø D <i>Clamping range Ø D</i>	Schwingkreis SDmax <i>Swing diameter SDmax</i>	Bezeichnung <i>Description</i>	Ident.-Nr. ID	N	B	H	T	G	b	Schrauben <i>Screws</i>	m/Satz <i>m/set</i>
	[mm]	[mm]			[mm]	[mm]	[mm]	[mm]		[mm]		[kg]
ROTA NC plus 2 260-86/4	136 - 189	287	SZAJ 25-3	0138121	16	40	58	25	M6	30	M12	2.1
ROTA NC plus 2 260-86/4	181 - 234	301	SZAJ 25-4	0138123	16	40	58	25	M6	30	M12	2.3
ROTA NC plus 2 260-86/4	216 - 269	333	SZAJ 25-15	0138118	16	40	58	25	M6	30	M12	2.8
ROTA NC plus 2 315-104	59 - 135	350	SZAJ 30-5	0138131	21	50	65	25	M8	30	M16	3.8
ROTA NC plus 2 315-104	119 - 195	365	SZAJ 30-6	0138132	21	50	65	25	M8	30	M16	4.1
ROTA NC plus 2 315-104	185 - 262	354	SZAJ 30-7	0138133	21	50	65	25	M8	30	M16	3.4
ROTA NC plus 2 315-104	249 - 326	398	SZAJ 30-8	0138134	21	50	65	25	M8	30	M16	4.8
ROTA NC plus 2 315-104/2	58 - 135	350	SZAJ 30-5	0138131	21	50	65	25	M8	30	M16	3.8
ROTA NC plus 2 315-104/2	118 - 194	364	SZAJ 30-6	0138132	21	50	65	25	M8	30	M16	4.1
ROTA NC plus 2 315-104/2	185 - 261	353	SZAJ 30-7	0138133	21	50	65	25	M8	30	M16	3.4
ROTA NC plus 2 315-104/2	249 - 326	397	SZAJ 30-8	0138134	21	50	65	25	M8	30	M16	4.8
ROTA NC plus 2 315-104/4	58 - 135	350	SZAJ 30-5	0138131	21	50	65	25	M8	30	M16	3.8
ROTA NC plus 2 315-104/4	118 - 194	364	SZAJ 30-6	0138132	21	50	65	25	M8	30	M16	4.1
ROTA NC plus 2 315-104/4	185 - 261	353	SZAJ 30-7	0138133	21	50	65	25	M8	30	M16	3.4
ROTA NC plus 2 315-104/4	249 - 326	397	SZAJ 30-8	0138134	21	50	65	25	M8	30	M16	4.8
ROTA NC 400-120	102 - 198	429	SZAJ 38-2	0138136	22	60	85	33	M8	43	M20	9
ROTA NC 400-120	161 - 258	429	SZAJ 38-3	0138137	22	60	85	33	M8	43	M20	7.5

Unser komplettes Sortiment Spannbacken finden Sie in unserem Spannbackenkatalog und online unter [schunk.com](http://schunk.com)

*Our entire range of chuck jaws can be found in our chuck jaw catalog or online at [schunk.com](http://schunk.com)*

## Nutenstein

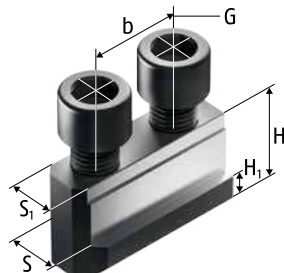
mit Spitzverzahnung 60°



Nutenstein NJ  
T-nut NJ

## T-nut

with fine serration 60°



Nutenstein NJ  
T-nut NJ

### Technische Daten | Technical data

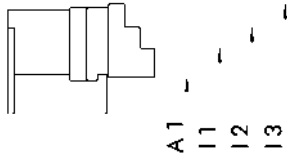
Futtertyp Chuck type	Bezeichnung Description	Ident.-Nr. ID	S	S1	H	H1	b	G	Zyl.- Schraube Cyl.-screw	Max. zul. Anzieh- drehmo- ment Max. adm. tightening torque
			[mm]	[mm]	[mm]	[mm]	[mm]			[Nm]
ROTA NC plus 2 185-52	NJ 62	0146133	12		18.5	7.5	20	M10	M10x25	50
ROTA NC plus 2 185-52/2	NJ 62	0146133	12		18.5	7.5	20	M10	M10x25	50
ROTA NC plus 2 215-66	NJ 82	0146131	14		20.5	8.5	25	M12	M12x30	70
ROTA NC plus 2 215-66/2	NJ 82	0146131	14		20.5	8.5	25	M12	M12x30	70
ROTA NC plus 2 215-66/4	NJ 82	0146131	14		20.5	8.5	25	M12	M12x30	70
ROTA NC plus 2 260-86	NJ 103	0146132	16		21.5	8.5	30	M12	M12x30	70
ROTA NC plus 2 260-86/2	NJ 103	0146132	16		21.5	8.5	30	M12	M12x30	70
ROTA NC plus 2 260-86/4	NJ 103	0146132	16		21.5	8.5	30	M12	M12x30	70
ROTA NC plus 2 315-104	NJ 124	0146123	21		28	11.5	30	M16	M16x40	150
ROTA NC plus 2 315-104/2	NJ 124	0146123	21		28	11.5	30	M16	M16x40	150
ROTA NC plus 2 315-104/4	NJ 124	0146123	21		28	11.5	30	M16	M16x40	150
ROTA NC 400-120	NJ 152	0146125	24	22	45.5	16.5	43	M20	M20x60	300

Unser komplettes Sortiment Spannbacken finden Sie in unserem Spannbackenkatalog und online unter schunk.com

Our entire range of chuck jaws can be found in our chuck jaw catalog or online at schunk.com.

## Harte Stufenaufsatzbacken

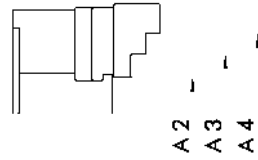
mit Spitzverzahnung 60°



Harte Stufenaufsatzbacken  
Stahl 16MnCr5, gehärtet  
Hard stepped top jaws  
Steel 16MnCr5, hardened

## Hard Stepped Top Jaws

with fine serration 60°



Harte Stufenaufsatzbacken  
Stahl 16MnCr5, gehärtet  
Hard stepped top jaws  
Steel 16MnCr5, hardened

### Außenspannung | O.D. clamping

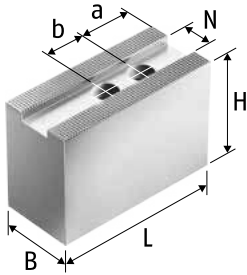
Futtertyp Chuck type	Bezeichnung Description	Ident.-Nr. ID	A1 [mm]	A2 [mm]	A3 [mm]	A4 [mm]
ROTA NC plus 2 185-52	SHB-J 60	0133100	27 - 107	28 - 110	107 - 185	
ROTA NC plus 2 215-66	SHB-J 80	0133109	33 - 105	22 - 90	84 - 140	134 - 215
ROTA NC plus 2 260-86	SHB-J 100	0133111	21 - 134	39 - 130	125 - 164	159 - 247
ROTA NC plus 2 315-104	SHB-J 126	0133105	16 - 149	51 - 148	143 - 240	235 - 315
ROTA NC 400-120	SHB-J 150	0133114	65 - 234	45 - 177	169 - 244	236 - 400

### Innenspannung | I.D. clamping

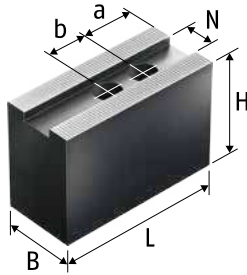
Futtertyp Chuck type	Bezeichnung Description	Ident.-Nr. ID	I1 [mm]	I2 [mm]	I3 [mm]
ROTA NC plus 2 185-52	SHB-J 60	0133100	85 - 165	160 - 225	
ROTA NC plus 2 215-66	SHB-J 80	0133109	97 - 152	147 - 213	208 - 265
ROTA NC plus 2 260-86	SHB-J 100	0133111	107 - 146	141 - 230	225 - 330
ROTA NC plus 2 315-104	SHB-J 126	0133105	88 - 185	180 - 276	271 - 380
ROTA NC 400-120	SHB-J 150	0133114	156 - 230	223 - 401	

Weiche Aufsatzbacken

mit Spitzverzahnung 90°



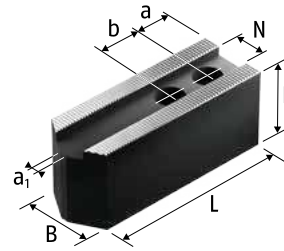
Weiche Aufsatzbacken SWB-AL  
Aluminium  
Soft top jaws SWB-AL  
Aluminum



Weiche Aufsatzbacken SP-WB,  
SWB, 2 SWK, CWB, SWB-FR gerade  
Stahl 16MnCr5 einsatzhärtbar  
Soft top jaws SP-WB, SWB,  
2 SWK, CWB, SWB-FR straight  
Steel 16MnCr5 suitable for case  
hardening

Soft Top Jaws

with fine serration 90°



Weiche Aufsatzbacken SWBL  
Stahl 16MnCr5 einsatzhärtbar  
Soft top jaws SWBL  
Steel 16MnCr5 suitable for case  
hardening

Technische Daten | Technical data

Futtertyp Chuck type	Bezeichnung Description	Ident.-Nr. ID	N	B	H	L	a1	a	b	Schrauben Screws	m/Satz m/set
			[mm]	[mm]	[mm]	[mm]	[mm]	[mm]	[mm]		[kg]
ROTA NC plus 2 185-52	SWBL 165	0120152	14	35	40	80	4	15	20	M10	2.1
ROTA NC plus 2 185-52	SWB 165	0120101	14	35	60	68		15	20	M10	2.5
ROTA NC plus 2 185-52	SWB-AL 165	0168105	14	35	60	80		15	20	M10	1.2
ROTA NC plus 2 185-52/2	SWBL 165	0120152	14	35	40	80	4	15	20	M10	2.1
ROTA NC plus 2 185-52/2	SWB 165	0120101	14	35	60	68		15	20	M10	2.5
ROTA NC plus 2 185-52/2	SWB-AL 165	0168105	14	35	60	80		15	20	M10	1.2
ROTA NC plus 2 215-66	SWBL 160	0120151	17	35	40	78	4	15	22	M12	1.9
ROTA NC plus 2 215-66	SWBL 200	0120153	17	35	40	98	4	15	22	M12	2.6
ROTA NC plus 2 215-66	2 SWK 160	0126106	17	60	60	70		12	22	M12	3.4
ROTA NC plus 2 215-66	CWB 160	0100005	17	35	40	70		15	22	M12	1.7
ROTA NC plus 2 215-66	CWB 200	0100006	17	40	40	90		25	22	M12	2.7
ROTA NC plus 2 215-66	SWB 160	0120102	17	40	60	70		15	22	M12	3.1
ROTA NC plus 2 215-66	SWB 200	0120104	17	40	60	90		25	22	M12	4.1
ROTA NC plus 2 215-66	SWB-AL 160	0168100	17	40	60	70		15	22	M12	1.2
ROTA NC plus 2 215-66	SWB-AL 200	0168101	17	40	60	90		25	22	M12	1.5
ROTA NC plus 2 215-66	SWB-FR 200	0120404	17	40	60	70		12	19	M12	3.1
ROTA NC plus 2 215-66/2	SWBL 160	0120151	17	35	40	78	4	15	22	M12	1.9
ROTA NC plus 2 215-66/2	SWBL 200	0120153	17	35	40	98	4	15	22	M12	2.6
ROTA NC plus 2 215-66/2	2 SWK 160	0126106	17	60	60	70		12	22	M12	3.4
ROTA NC plus 2 215-66/2	CWB 160	0100005	17	35	40	70		15	22	M12	1.7
ROTA NC plus 2 215-66/2	CWB 200	0100006	17	40	40	90		25	22	M12	2.7
ROTA NC plus 2 215-66/2	SWB 160	0120102	17	40	60	70		15	22	M12	3.1
ROTA NC plus 2 215-66/2	SWB 200	0120104	17	40	60	90		25	22	M12	4.1
ROTA NC plus 2 215-66/2	SWB-AL 160	0168100	17	40	60	70		15	22	M12	1.2
ROTA NC plus 2 215-66/2	SWB-AL 200	0168101	17	40	60	90		25	22	M12	1.5
ROTA NC plus 2 215-66/2	SWB-FR 200	0120404	17	40	60	70		12	19	M12	3.1
ROTA NC plus 2 215-66/4	SWBL 160	0120151	17	35	40	78	4	15	22	M12	1.9
ROTA NC plus 2 215-66/4	SWBL 200	0120153	17	35	40	98	4	15	22	M12	2.6
ROTA NC plus 2 215-66/4	2 SWK 160	0126106	17	60	60	70		12	22	M12	3.4
ROTA NC plus 2 215-66/4	CWB 160	0100005	17	35	40	70		15	22	M12	1.7
ROTA NC plus 2 215-66/4	CWB 200	0100006	17	40	40	90		25	22	M12	2.7
ROTA NC plus 2 215-66/4	SWB 160	0120102	17	40	60	70		15	22	M12	3.1
ROTA NC plus 2 215-66/4	SWB 200	0120104	17	40	60	90		25	22	M12	4.1
ROTA NC plus 2 215-66/4	SWB-AL 160	0168100	17	40	60	70		15	22	M12	1.2
ROTA NC plus 2 215-66/4	SWB-AL 200	0168101	17	40	60	90		25	22	M12	1.5
ROTA NC plus 2 215-66/4	SWB-FR 200	0120404	17	40	60	70		12	19	M12	3.1

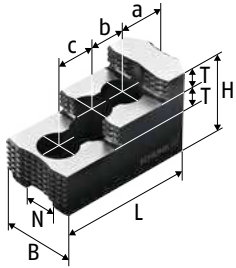
Futtertyp <i>Chuck type</i>	Bezeichnung <i>Description</i>	Ident.-Nr. <i>ID</i>	N [mm]	B [mm]	H [mm]	L [mm]	a1 [mm]	a [mm]	b [mm]	Schrauben <i>Screws</i>	m/Satz <i>m/set</i> [kg]
ROTA NC plus 2 260-86	SWBL 250-21	0120155	21	50	50	120	4	20	28	M16	5.6
ROTA NC plus 2 260-86	SWBL 315	0120156	21	50	50	140	4	30	28	M16	6.5
ROTA NC plus 2 260-86	2 SWK 200	0126102	21	80	80	95		22	28	M16	8.2
ROTA NC plus 2 260-86	CWB 251	0100012	21	50	60	95		15	28	M16	5.2
ROTA NC plus 2 260-86	SWB 250	0120105	21	50	80	120		30	28	M16	9.4
ROTA NC plus 2 260-86	SWB-AL 250	0168102	21	50	80	120		30	28	M16	3
ROTA NC plus 2 260-86/2	SWBL 250-21	0120155	21	50	50	120	4	20	28	M16	5.6
ROTA NC plus 2 260-86/2	SWBL 315	0120156	21	50	50	140	4	30	28	M16	6.5
ROTA NC plus 2 260-86/2	2 SWK 200	0126102	21	80	80	95		22	28	M16	8.2
ROTA NC plus 2 260-86/2	CWB 251	0100012	21	50	60	95		15	28	M16	5.2
ROTA NC plus 2 260-86/2	SWB 250	0120105	21	50	80	120		30	28	M16	9.4
ROTA NC plus 2 260-86/2	SWB-AL 250	0168102	21	50	80	120		30	28	M16	3
ROTA NC plus 2 260-86/4	SWBL 250-21	0120155	21	50	50	120	4	20	28	M16	5.6
ROTA NC plus 2 260-86/4	SWBL 315	0120156	21	50	50	140	4	30	28	M16	6.5
ROTA NC plus 2 260-86/4	2 SWK 200	0126102	21	80	80	95		22	28	M16	8.2
ROTA NC plus 2 260-86/4	CWB 251	0100012	21	50	60	95		15	28	M16	5.2
ROTA NC plus 2 260-86/4	SWB 250	0120105	21	50	80	120		30	28	M16	9.4
ROTA NC plus 2 260-86/4	SWB-AL 250	0168102	21	50	80	120		30	28	M16	3
ROTA NC plus 2 315-104	SWBL 250-21	0120155	21	50	50	120	4	20	28	M16	5.6
ROTA NC plus 2 315-104	SWBL 315	0120156	21	50	50	140	4	30	28	M16	6.5
ROTA NC plus 2 315-104	2 SWK 200	0126102	21	80	80	95		22	28	M16	8.2
ROTA NC plus 2 315-104	CWB 251	0100012	21	50	60	95		15	28	M16	5.2
ROTA NC plus 2 315-104	SWB 250	0120105	21	50	80	120		30	28	M16	9.4
ROTA NC plus 2 315-104	SWB-AL 250	0168102	21	50	80	120		30	28	M16	3
ROTA NC plus 2 315-104/2	SWBL 250-21	0120155	21	50	50	120	4	20	28	M16	5.6
ROTA NC plus 2 315-104/2	SWBL 315	0120156	21	50	50	140	4	30	28	M16	6.5
ROTA NC plus 2 315-104/2	CWB 251	0100012	21	50	60	95		15	28	M16	5.2
ROTA NC plus 2 315-104/2	SWB 250	0120105	21	50	80	120		30	28	M16	9.4
ROTA NC plus 2 315-104/2	SWB-AL 250	0168102	21	50	80	120		30	28	M16	3
ROTA NC plus 2 315-104/4	SWBL 250-21	0120155	21	50	50	120	4	20	28	M16	5.6
ROTA NC plus 2 315-104/4	SWBL 315	0120156	21	50	50	140	4	30	28	M16	6.5
ROTA NC plus 2 315-104/4	2 SWK 200	0126102	21	80	80	95		22	28	M16	8.2
ROTA NC plus 2 315-104/4	CWB 251	0100012	21	50	60	95		15	28	M16	5.2
ROTA NC plus 2 315-104/4	SWB 250	0120105	21	50	80	120		30	28	M16	9.4
ROTA NC plus 2 315-104/4	SWB-AL 250	0168102	21	50	80	120		30	28	M16	3
ROTA NC 400-120	CWB 400	0100008	25.5	60	80	140		30	35	M20	12.6
ROTA NC 400-120	SP-WB 500	0124106	25.5	60	100	195		37	40	M18	24.8
ROTA NC 400-120	SWB 400	0120107	25.5	60	90	155		30	35	M20	16
ROTA NC 400-120	SWB-AL 400	0168103	25.5	60	100	155		30	35	M20	6.4
ROTA NC 500-160	CWB 400	0100008	25.5	60	80	140		30	35	M20	12.6
ROTA NC 500-160	SP-WB 500	0124106	25.5	60	100	195		37	40	M18	24.8
ROTA NC 500-160	SWB 400	0120107	25.5	60	90	155		30	35	M20	16
ROTA NC 500-160	SWB-AL 400	0168103	25.5	60	100	155		30	35	M20	6.4
ROTA NC 630-180	CWB 400	0100008	25.5	60	80	140		30	35	M20	12.6
ROTA NC 630-180	SP-WB 630	0124107	30	75	90	240		42	65	M24	32.9
ROTA NC 630-180	SP-WB 800	0124108	30	75	90	300		68	65	M24	42
ROTA NC 630-180	SWB 400	0120107	25.5	60	90	155		30	35	M20	16
ROTA NC 630-180	SWB-AL 400	0168103	25.5	60	100	155		30	35	M20	6.4
ROTA NC 800-230	CWB 400	0100008	25.5	60	80	140		30	35	M20	12.6
ROTA NC 800-230	SP-WB 630	0124107	30	75	90	240		42	65	M24	32.9
ROTA NC 800-230	SP-WB 800	0124108	30	75	90	300		68	65	M24	42
ROTA NC 800-230	SWB 400	0120107	25.5	60	90	155		30	35	M20	16
ROTA NC 800-230	SWB-AL 400	0168103	25.5	60	100	155		30	35	M20	6.4
ROTA NC 1000-350	SP-WB 630	0124107	30	75	90	240		42	65	M24	32.9
ROTA NC 1000-350	SP-WB 800	0124108	30	75	90	300		68	65	M24	42

Unser komplettes Sortiment Spannbacken finden Sie in unserem Spannbackenkatalog und online unter [schunk.com](http://schunk.com)

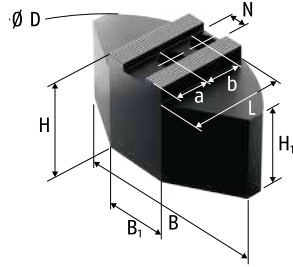
*Our entire range of chuck jaws can be found in our chuck jaw catalog or online at [schunk.com](http://schunk.com)*

## Harte Stufenaufsatzbacken, Weiche Segmentbacken

mit Spitzverzahnung 90°



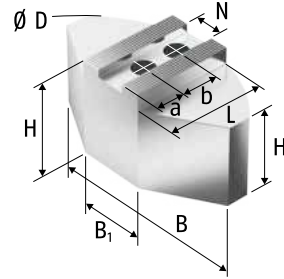
Harte Stufenaufsatzbacken SHB  
Stahl 16MnCr5, gehärtet  
Hard stepped top jaws SHB  
Steel 16MnCr5, hardened



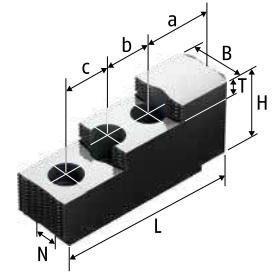
Weiche Segmentbacken SWB-SM  
Stahl 16MnCr5 einsatzhärtbar  
Soft full grip jaws SWB-SM  
Steel 16MnCr5 suitable for case hardening

## Hard Stepped Top Jaws, Soft Full Grip Jaws

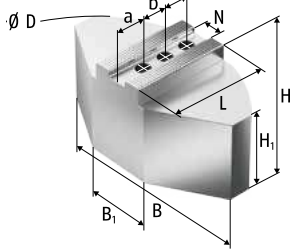
with fine serration 90°



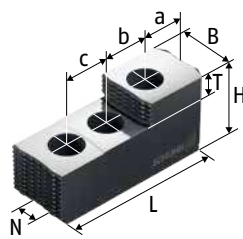
Weiche Segmentbacken SWB-SA  
Aluminium  
Soft full grip jaws SWB-SA  
Aluminium



Harte Stufenaufsatzbacken SP-HB  
Stahl 16MnCr5, gehärtet  
Hard stepped top jaws SP-HB  
Steel 16MnCr5, hardened



Weiche Segmentbacken FR-SA  
Aluminium  
Soft full grip jaws FR-SA  
Aluminium



Harte Stufenaufsatzbacken SP-HB  
Stahl 16MnCr5, gehärtet  
Hard stepped top jaws SP-HB  
Steel 16MnCr5, hardened

### Technische Daten | Technical data

Futtertyp Chuck type	Bezeichnung Description	Ident.-Nr. ID	N	B	B1	Ø D	H	H1	L	T	a	b	c	Schrauben Screws	m/Satz m/set
			[mm]	[mm]	[mm]	[mm]	[mm]	[mm]	[mm]	[mm]	[mm]	[mm]	[mm]		[kg]
ROTA NC plus 2 185-52	SWB-SM 165	0169099	14	120	40	160	60	50	59.5		25	20		M10	5.6
ROTA NC plus 2 185-52	SHB 165	0121101	14	30			46		79.7	11	16.6	22	22	M10	1.3
ROTA NC plus 2 185-52/2	SWB-SM 165	0169099	14	120	40	160	60	50	59.5		25	20		M10	5.6
ROTA NC plus 2 185-52/2	SHB 165	0121101	14	30			46		79.7	11	16.6	22	22	M10	1.3
ROTA NC plus 2 215-66	FR-SA 200	0120652	17	140	50	200	58	48	72.5		40	19		M12	3.4
ROTA NC plus 2 215-66	SWB-SA 200	0170101	17	140	50	200	58	48	72.5		35	22		M12	3.4
ROTA NC plus 2 215-66	SWB-SM 200	0169101	17	140	64	200	60	50	69.5		35	22		M12	8.6
ROTA NC plus 2 215-66	SHB 175	0121103	17	35			44		64.7	10	28	19		M12	1.2
ROTA NC plus 2 215-66	SHB 200	0121104	17	40			49		72.5	12	18	19	19	M12	1.6
ROTA NC plus 2 215-66	SHB 210	0121102	17	40			49		84.3	12	28.7	19	19	M12	2
ROTA NC plus 2 215-66/2	FR-SA 200	0120652	17	140	50	200	58	48	72.5		40	19		M12	3.4
ROTA NC plus 2 215-66/2	SWB-SA 200	0170101	17	140	50	200	58	48	72.5		35	22		M12	3.4
ROTA NC plus 2 215-66/2	SWB-SM 200	0169101	17	140	64	200	60	50	69.5		35	22		M12	8.6
ROTA NC plus 2 215-66/2	SHB 175	0121103	17	35			44		64.7	10	28	19		M12	1.2
ROTA NC plus 2 215-66/2	SHB 200	0121104	17	40			49		72.5	12	18	19	19	M12	1.6
ROTA NC plus 2 215-66/2	SHB 210	0121102	17	40			49		84.3	12	28.7	19	19	M12	2
ROTA NC plus 2 215-66/4	FR-SA 200	0120652	17	140	50	200	58	48	72.5		40	19		M12	3.4
ROTA NC plus 2 215-66/4	SWB-SA 200	0170101	17	140	50	200	58	48	72.5		35	22		M12	3.4
ROTA NC plus 2 215-66/4	SWB-SM 200	0169101	17	140	64	200	60	50	69.5		35	22		M12	8.6
ROTA NC plus 2 215-66/4	SHB 175	0121103	17	35			44		64.7	10	28	19		M12	1.2

Futtertyp <i>Chuck type</i>	Bezeichnung <i>Description</i>	Ident.-Nr. <i>ID</i>	N	B	B1	Ø D	H	H1	L	T	a	b	c	Schrauben <i>Screws</i>	m/Satz <i>m/set</i>
			[mm]	[mm]	[mm]	[mm]	[mm]	[mm]	[mm]	[mm]	[mm]	[mm]	[mm]		[kg]
ROTA NC plus 2 215-66/4	SHB 200	0121104	17	40			49		72.5	12	18	19	19	M12	1.6
ROTA NC plus 2 215-66/4	SHB 210	0121102	17	40			49		84.3	12	28.7	19	19	M12	2
ROTA NC plus 2 260-86	SWB-SA 250-21	0170103	21	180	70	250	78	63	87.5		40	28		M16	7.3
ROTA NC plus 2 260-86	SWB-SA 315	0170104	21	240	80	320	78	63	117		70	28		M16	12
ROTA NC plus 2 260-86	SWB-SM 250-21	0169103	21	180	104	250	70	55	80		30	28		M16	14
ROTA NC plus 2 260-86	SWB-SM 315	0169104	21	240	120	320	70	55	110		60	28		M16	26.6
ROTA NC plus 2 260-86	SHB 250	0121105	21	50			58		103.5	14	34	25	25	M16	3.5
ROTA NC plus 2 260-86	SHB 315	0121111	21	50			58		128	14	46	30	30	M16	4.6
ROTA NC plus 2 260-86/2	SWB-SA 250-21	0170103	21	180	70	250	78	63	87.5		40	28		M16	7.3
ROTA NC plus 2 260-86/2	SWB-SA 315	0170104	21	240	80	320	78	63	117		70	28		M16	12
ROTA NC plus 2 260-86/2	SWB-SM 250-21	0169103	21	180	104	250	70	55	80		30	28		M16	14
ROTA NC plus 2 260-86/2	SWB-SM 315	0169104	21	240	120	320	70	55	110		60	28		M16	26.6
ROTA NC plus 2 260-86/2	SHB 250	0121105	21	50			58		103.5	14	34	25	25	M16	3.5
ROTA NC plus 2 260-86/2	SHB 315	0121111	21	50			58		128	14	46	30	30	M16	4.6
ROTA NC plus 2 260-86/4	SWB-SA 250-21	0170103	21	180	70	250	78	63	87.5		40	28		M16	7.3
ROTA NC plus 2 260-86/4	SWB-SA 315	0170104	21	240	80	320	78	63	117		70	28		M16	12
ROTA NC plus 2 260-86/4	SWB-SM 250-21	0169103	21	180	104	250	70	55	80		30	28		M16	14
ROTA NC plus 2 260-86/4	SWB-SM 315	0169104	21	240	120	320	70	55	110		60	28		M16	26.6
ROTA NC plus 2 260-86/4	SHB 250	0121105	21	50			58		103.5	14	34	25	25	M16	3.5
ROTA NC plus 2 260-86/4	SHB 315	0121111	21	50			58		128	14	46	30	30	M16	4.6
ROTA NC plus 2 315-104	SWB-SA 250-21	0170103	21	180	70	250	78	63	87.5		40	28		M16	7.3
ROTA NC plus 2 315-104	SWB-SA 315	0170104	21	240	80	320	78	63	117		70	28		M16	12
ROTA NC plus 2 315-104	SWB-SM 315	0169104	21	240	120	320	70	55	110		60	28		M16	26.6
ROTA NC plus 2 315-104	SHB 250	0121105	21	50			58		103.5	14	34	25	25	M16	3.5
ROTA NC plus 2 315-104	SHB 315	0121111	21	50			58		128	14	46	30	30	M16	4.6
ROTA NC plus 2 315-104/2	SWB-SA 315	0170104	21	240	80	320	78	63	117		70	28		M16	12
ROTA NC plus 2 315-104/2	SWB-SM 315	0169104	21	240	120	320	70	55	110		60	28		M16	26.6
ROTA NC plus 2 315-104/2	SHB 315	0121111	21	50			58		128	14	46	30	30	M16	4.6
ROTA NC plus 2 315-104/4	SWB-SA 250-21	0170103	21	180	70	250	78	63	87.5		40	28		M16	7.3
ROTA NC plus 2 315-104/4	SWB-SA 315	0170104	21	240	80	320	78	63	117		70	28		M16	12
ROTA NC plus 2 315-104/4	SWB-SM 315	0169104	21	240	120	320	70	55	110		60	28		M16	26.6
ROTA NC plus 2 315-104/4	SHB 250	0121105	21	50			58		103.5	14	34	25	25	M16	3.5
ROTA NC plus 2 315-104/4	SHB 315	0121111	21	50			58		128	14	46	30	30	M16	4.6
ROTA NC 400-120	SWB-SA 400	0170105	25.5	330	150	440	98	68	160		85	35		M20	26.2
ROTA NC 400-120	SWB-SM 400	0169105	25.5	330	150	440	85	55	155		85	35		M20	55.2
ROTA NC 400-120	SHB 400	0121107	25.5	60			75		140	18	53	31	31	M20	8
ROTA NC 500-160	SWB-SA 400	0170105	25.5	330	150	440	98	68	160		85	35		M20	26.2
ROTA NC 500-160	SWB-SM 400	0169105	25.5	330	150	440	85	55	155		85	35		M20	55.2
ROTA NC 500-160	SHB 400	0121107	25.5	60			75		140	18	53	31	31	M20	8
ROTA NC 630-180	SWB-SA 400	0170105	25.5	330	150	440	98	68	160		85	35		M20	26.2
ROTA NC 630-180	SWB-SM 400	0169105	25.5	330	150	440	85	55	155		85	35		M20	55.2
ROTA NC 630-180	SP-HB 630	0125106	30	75			88		174.5	30	44.5	50	50	M24	16.2
ROTA NC 630-180	SP-HB 800	0125108	30	75			105		250	22	91.8	60	60	M24	29.4
ROTA NC 800-230	SWB-SA 400	0170105	25.5	330	150	440	98	68	160		85	35		M20	26.2
ROTA NC 800-230	SWB-SM 400	0169105	25.5	330	150	440	85	55	155		85	35		M20	55.2
ROTA NC 800-230	SP-HB 630	0125106	30	75			88		174.5	30	44.5	50	50	M24	16.2
ROTA NC 800-230	SP-HB 800	0125108	30	75			105		250	22	91.8	60	60	M24	29.4
ROTA NC 1000-350	SP-HB 630	0125106	30	75			88		174.5	30	44.5	50	50	M24	16.2
ROTA NC 1000-350	SP-HB 800	0125108	30	75			105		250	22	91.8	60	60	M24	29.4

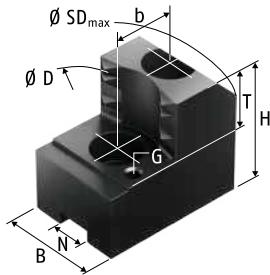
Unser komplettes Sortiment Spannbacken finden Sie in unserem Spannbackenkatalog und online unter [schunk.com](http://schunk.com)

*Our entire range of chuck jaws can be found in our chuck jaw catalog or online at [schunk.com](http://schunk.com)*

## Harte Krallenbacken für Außenspannung

## Hard Claw Jaws for O.D. Clamping with fine serration 90°

mit Spitzverzahnung 90°



Harte Krallenbacken für Außenspannung SZA  
Stahl 16MnCr5, gehärtet  
Hard claw jaws for O.D. clamping SZA  
Steel 16MnCr5, hardened

### Technische Daten | Technical data

Futtertyp Chuck type	Spannbereich Ø D Clamping range Ø D [mm]	Schwingkreis SDmax Swing diameter SDmax [mm]	Bezeichnung Description	Ident.-Nr. ID	N [mm]	B [mm]	H [mm]	T [mm]	G	b [mm]	Schrauben Screws	m/Satz m/set [kg]
ROTA NC plus 2 185-52	40 - 76	200	SZA 17-1	0122260	14	30	47	20	M6	20	M10	1.2
ROTA NC plus 2 185-52	62 - 99	200	SZA 17-2	0122261	14	30	47	20	M6	20	M10	1
ROTA NC plus 2 185-52	89 - 126	202	SZA 17-3	0122262	14	30	47	20	M6	20	M10	1
ROTA NC plus 2 185-52	115 - 152	210	SZA 17-4	0122263	14	35	47	20	M6	20	M10	1.2
ROTA NC plus 2 185-52/2	39 - 75	199	SZA 17-1	0122260	14	30	47	20	M6	20	M10	1.2
ROTA NC plus 2 185-52/2	62 - 98	200	SZA 17-2	0122261	14	30	47	20	M6	20	M10	1
ROTA NC plus 2 185-52/2	88 - 125	201	SZA 17-3	0122262	14	30	47	20	M6	20	M10	1
ROTA NC plus 2 185-52/2	114 - 151	209	SZA 17-4	0122263	14	35	47	20	M6	20	M10	1.2
ROTA NC plus 2 215-66	67 - 113	229	SZA 16-30	0122110	17	35	50	20	M5	19	M12	1.3
ROTA NC plus 2 215-66	86 - 132	232	SZA 16-31	0122111	17	35	50	20	M5	19	M12	1.2
ROTA NC plus 2 215-66	108 - 154	233	SZA 16-32	0122112	17	35	50	20	M5	19	M12	1.1
ROTA NC plus 2 215-66	127 - 173	233	SZA 16-33	0122113	17	40	50	20	M5	19	M12	1.2
ROTA NC plus 2 215-66	149 - 195	255	SZA 16-34	0122114	17	40	50	20	M5	19	M12	1.6
ROTA NC plus 2 215-66	40 - 79	233	SZA 20-14	0138195	17	35	50	25	M6	22	M12	1.8
ROTA NC plus 2 215-66	67 - 107	233	SZA 20-15	0138196	17	35	50	25	M6	22	M12	1.5
ROTA NC plus 2 215-66	97 - 137	234	SZA 20-16	0138197	17	40	50	25	M6	22	M12	1.5
ROTA NC plus 2 215-66	124 - 164	235	SZA 20-17	0138198	17	40	50	25	M6	22	M12	1.6
ROTA NC plus 2 215-66	154 - 194	258	SZA 20-18	0138199	17	40	50	25	M6	22	M12	1.8
ROTA NC plus 2 215-66	36 - 75	248	SZA 25-6	0138176	17	35	55	25	M6	22	M12	2.3
ROTA NC plus 2 215-66	66 - 106	232	SZA 25-7	0138177	17	35	55	25	M6	22	M12	1.7
ROTA NC plus 2 215-66	124 - 164	236	SZA 25-8	0138178	17	40	55	25	M6	22	M12	1.8
ROTA NC plus 2 215-66	159 - 199	266	SZA 25-9	0138179	17	40	55	25	M6	22	M12	2.4
ROTA NC plus 2 215-66/2	40 - 79	228	SZA 20-14	0138195	17	35	50	25	M6	22	M12	1.8
ROTA NC plus 2 215-66/2	67 - 107	228	SZA 20-15	0138196	17	35	50	25	M6	22	M12	1.5
ROTA NC plus 2 215-66/2	97 - 137	228	SZA 20-16	0138197	17	40	50	25	M6	22	M12	1.5
ROTA NC plus 2 215-66/2	124 - 164	230	SZA 20-17	0138198	17	40	50	25	M6	22	M12	1.6
ROTA NC plus 2 215-66/2	154 - 194	254	SZA 20-18	0138199	17	40	50	25	M6	22	M12	1.8
ROTA NC plus 2 215-66/4	39 - 79	232	SZA 20-14	0138195	17	35	50	25	M6	22	M12	1.8
ROTA NC plus 2 215-66/4	67 - 106	232	SZA 20-15	0138196	17	35	50	25	M6	22	M12	1.5
ROTA NC plus 2 215-66/4	96 - 136	233	SZA 20-16	0138197	17	40	50	25	M6	22	M12	1.5
ROTA NC plus 2 215-66/4	123 - 163	234	SZA 20-17	0138198	17	40	50	25	M6	22	M12	1.6
ROTA NC plus 2 215-66/4	153 - 194	237	SZA 20-18	0138199	17	40	50	25	M6	22	M12	1.8

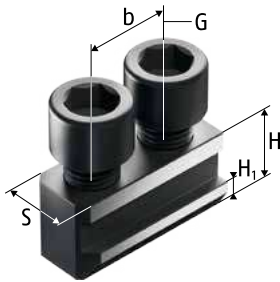
Futtertyp Chuck type	Spannbereich Ø D Clamping range Ø D [mm]	Schwingkreis SDmax Swing diameter SDmax [mm]	Bezeichnung Description	Ident.-Nr. ID	N [mm]	B [mm]	H [mm]	T [mm]	G	b [mm]	Schrauben Screws	m/Satz m/set [kg]
ROTA NC plus 2 260-86	62 - 106	278	SZA 25-37	0138180	21	50	58	25	M8	28	M16	3.3
ROTA NC plus 2 260-86	101 - 146	279	SZA 25-38	0138181	21	50	58	25	M8	28	M16	2.9
ROTA NC plus 2 260-86	151 - 195	282	SZA 25-39	0138182	21	50	58	25	M8	28	M16	2.7
ROTA NC plus 2 260-86	198 - 242	317	SZA 25-40	0138183	21	50	58	25	M8	28	M16	3.2
ROTA NC plus 2 260-86	46 - 83	288	SZA 31-10	0138184	21	50	58	25	M8	28	M16	3.4
ROTA NC plus 2 260-86	97 - 141	290	SZA 31-11	0138185	21	50	58	25	M8	28	M16	3.4
ROTA NC plus 2 260-86	162 - 207	288	SZA 31-12	0138186	21	50	58	25	M8	28	M16	3.2
ROTA NC plus 2 260-86	225 - 270	348	SZA 31-13	0138187	21	50	58	25	M8	28	M16	4.5
ROTA NC plus 2 260-86/2	61 - 105	278	SZA 25-37	0138180	21	50	58	25	M8	28	M16	3.3
ROTA NC plus 2 260-86/2	101 - 145	278	SZA 25-38	0138181	21	50	58	25	M8	28	M16	2.9
ROTA NC plus 2 260-86/2	150 - 195	281	SZA 25-39	0138182	21	50	58	25	M8	28	M16	2.7
ROTA NC plus 2 260-86/2	197 - 242	317	SZA 25-40	0138183	21	50	58	25	M8	28	M16	3.2
ROTA NC plus 2 260-86/4	61 - 105	278	SZA 25-37	0138180	21	50	58	25	M8	28	M16	3.3
ROTA NC plus 2 260-86/4	101 - 145	278	SZA 25-38	0138181	21	50	58	25	M8	28	M16	2.9
ROTA NC plus 2 260-86/4	150 - 195	281	SZA 25-39	0138182	21	50	58	25	M8	28	M16	2.7
ROTA NC plus 2 260-86/4	197 - 242	317	SZA 25-40	0138183	21	50	58	25	M8	28	M16	3.2
ROTA NC plus 2 315-104	82 - 159	332	SZA 25-37	0138180	21	50	58	25	M8	28	M16	3.3
ROTA NC plus 2 315-104	122 - 199	332	SZA 25-38	0138181	21	50	58	25	M8	28	M16	2.9
ROTA NC plus 2 315-104	172 - 249	336	SZA 25-39	0138182	21	50	58	25	M8	28	M16	2.7
ROTA NC plus 2 315-104	219 - 296	371	SZA 25-40	0138183	21	50	58	25	M8	28	M16	3.2
ROTA NC plus 2 315-104	60 - 137	342	SZA 31-10	0138184	21	50	58	25	M8	28	M16	3.4
ROTA NC plus 2 315-104	118 - 194	343	SZA 31-11	0138185	21	50	58	25	M8	28	M16	3.4
ROTA NC plus 2 315-104	183 - 260	342	SZA 31-12	0138186	21	50	58	25	M8	28	M16	3.2
ROTA NC plus 2 315-104	247 - 324	401	SZA 31-13	0138187	21	50	58	25	M8	28	M16	4.5
ROTA NC plus 2 315-104/2	59 - 136	341	SZA 31-10	0138184	21	50	58	25	M8	28	M16	3.4
ROTA NC plus 2 315-104/2	117 - 194	343	SZA 31-11	0138185	21	50	58	25	M8	28	M16	3.4
ROTA NC plus 2 315-104/2	183 - 260	341	SZA 31-12	0138186	21	50	58	25	M8	28	M16	3.2
ROTA NC plus 2 315-104/2	246 - 324	401	SZA 31-13	0138187	21	50	58	25	M8	28	M16	4.5
ROTA NC plus 2 315-104/4	59 - 136	341	SZA 31-10	0138184	21	50	58	25	M8	28	M16	3.4
ROTA NC plus 2 315-104/4	117 - 194	343	SZA 31-11	0138185	21	50	58	25	M8	28	M16	3.4
ROTA NC plus 2 315-104/4	183 - 260	341	SZA 31-12	0138186	21	50	58	25	M8	28	M16	3.2
ROTA NC plus 2 315-104/4	246 - 324	401	SZA 31-13	0138187	21	50	58	25	M8	28	M16	4.5
ROTA NC 400-120	70 - 169	433	SZA 40-11	0138300	25.5	60	78	33	M8	35	M20	8
ROTA NC 400-120	144 - 244	469	SZA 40-13	0138302	25.5	60	78	33	M8	35	M20	8
ROTA NC 400-120	227 - 328	449	SZA 40-14	0138303	25.5	60	78	33	M8	35	M20	8
ROTA NC 400-120	298 - 392	487	SZA 40-15	0138304	25.5	60	78	33	M8	35	M20	9.3
ROTA NC 500-160	104 - 238	588	SZA 40-12	0138301	25.5	60	78	33	M8	35	M20	11.5
ROTA NC 500-160	202 - 338	564	SZA 40-13	0138302	25.5	60	78	33	M8	35	M20	8
ROTA NC 500-160	287 - 423	544	SZA 40-14	0138303	25.5	60	78	33	M8	35	M20	8
ROTA NC 500-160	357 - 492	587	SZA 40-15	0138304	25.5	60	78	33	M8	35	M20	9.3
ROTA NC 500-160	437 - 524	624	SZA 40-16	0138305	25.5	60	78	33	M8	35	M20	11
ROTA NC 630-180	130 - 360	705	SZA 40-12	0138301	25.5	60	78	33	M8	35	M20	11.5
ROTA NC 630-180	229 - 460	686	SZA 40-13	0138302	25.5	60	78	33	M8	35	M20	8
ROTA NC 630-180	313 - 544	666	SZA 40-14	0138303	25.5	60	78	33	M8	35	M20	8
ROTA NC 630-180	384 - 615	710	SZA 40-15	0138304	25.5	60	78	33	M8	35	M20	9.3
ROTA NC 630-180	463 - 655	755	SZA 40-16	0138305	25.5	60	78	33	M8	35	M20	11
ROTA NC 800-230	172 - 502	848	SZA 40-12	0138301	25.5	60	78	33	M8	35	M20	11.5
ROTA NC 800-230	271 - 603	830	SZA 40-13	0138302	25.5	60	78	33	M8	35	M20	8
ROTA NC 800-230	356 - 687	810	SZA 40-14	0138303	25.5	60	78	33	M8	35	M20	8
ROTA NC 800-230	427 - 758	853	SZA 40-15	0138304	25.5	60	78	33	M8	35	M20	9.3
ROTA NC 800-230	506 - 800	899	SZA 40-16	0138305	25.5	60	78	33	M8	35	M20	11

Unser komplettes Sortiment Spannbacken finden Sie in unserem Spannbackenkatalog und online unter schunk.com

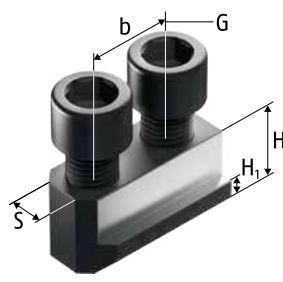
Our entire range of chuck jaws can be found in our chuck jaw catalog or online at schunk.com

## Nutenstein

mit Spitzverzahnung 90°



Nutenstein NKA  
T-nut NKA



Nutenstein NK  
T-nut NK

## T-nut

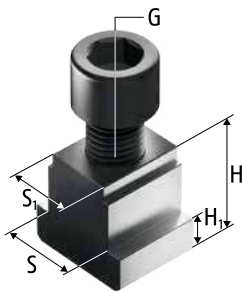
with fine serration 90°



Nutenstein NS  
T-nut NS



Nutenstein NKS  
T-nut NKS



Nutenstein NS  
T-nut NS

### Technische Daten | Technical data

Futtertyp Chuck type	Bezeichnung Description	Ident.-Nr. ID	S	S1	H	H1	b	G	Zyl.-Schraube Cyl.-screw	Max. zul. Anziehmoment Max. adm. tightening torque
			[mm]	[mm]	[mm]	[mm]	[mm]			[Nm]
ROTA NC plus 2 185-52	NKA 1	0145103	14		18.5	6.5	20	M10	M10x25	50
ROTA NC plus 2 185-52	NKS 1	0143104	14		18.5	6.5		M10	M10x25	50
ROTA NC plus 2 185-52/2	NKA 1	0145103	14		18.5	6.5	20	M10	M10x25	50
ROTA NC plus 2 185-52/2	NKS 1	0143104	14		18.5	6.5		M10	M10x25	50
ROTA NC plus 2 215-66	NKA 2	0145104	17		20.5	7.5	22	M12	M12x25	70
ROTA NC plus 2 215-66	NKS 2	0143106	17		20.5	7.5		M12	M12x25	70
ROTA NC plus 2 215-66/2	NKA 2	0145104	17		20.5	7.5	22	M12	M12x25	70
ROTA NC plus 2 215-66/2	NKS 2	0143106	17		20.5	7.5		M12	M12x25	70
ROTA NC plus 2 215-66/4	NKA 2	0145104	17		20.5	7.5	22	M12	M12x25	70
ROTA NC plus 2 215-66/4	NKS 2	0143106	17		20.5	7.5		M12	M12x25	70
ROTA NC plus 2 260-86	NKA 3	0145105	21		26.5	10	28	M16	M16x35	150
ROTA NC plus 2 260-86	NKS 3	0143107	21		26.5	10		M16	M16x35	150
ROTA NC plus 2 260-86/2	NKA 3	0145105	21		26.5	10	28	M16	M16x35	150
ROTA NC plus 2 260-86/2	NKS 3	0143107	21		26.5	10		M16	M16x35	150
ROTA NC plus 2 260-86/4	NKA 3	0145105	21		26.5	10	28	M16	M16x35	150
ROTA NC plus 2 260-86/4	NKS 3	0143107	21		26.5	10		M16	M16x35	150
ROTA NC plus 2 315-104	NKA 3	0145105	21		26.5	10	28	M16	M16x35	150
ROTA NC plus 2 315-104	NKS 3	0143107	21		26.5	10		M16	M16x35	150
ROTA NC plus 2 315-104/2	NKA 3	0145105	21		26.5	10	28	M16	M16x35	150
ROTA NC plus 2 315-104/2	NKS 3	0143107	21		26.5	10		M16	M16x35	150
ROTA NC plus 2 315-104/4	NKA 3	0145105	21		26.5	10	28	M16	M16x35	150
ROTA NC plus 2 315-104/4	NKS 3	0143107	21		26.5	10		M16	M16x35	150
ROTA NC 400-120	NK 200	0145102	25.5		29	11	35	M20	M20x40	220

Futtertyp <i>Chuck type</i>	Bezeichnung <i>Description</i>	Ident.-Nr. <i>ID</i>	S	S1	H	H1	b	G	Zyl.- Schraube <i>Cyl.-screw</i>	Max. zul. Anzieh- drehmo- ment <i>Max. adm. tightening torque</i> [Nm]
			[mm]	[mm]	[mm]	[mm]	[mm]			
ROTA NC 400-120	NS 200	0140103	25.5		29	11		M20	M20x40	220
ROTA NC 500-160	NK 200	0145102	25.5		29	11	35	M20	M20x40	220
ROTA NC 500-160	NS 200	0140103	25.5		29	11		M20	M20x40	220
ROTA NC 630-180	NS 240-2	0140124	30		41	15		M24	M24x60	450
ROTA NC 630-180	NS 242	0140121	30	25.5	41	15		M20	M20x50	220
ROTA NC 800-230	NS 240-2	0140124	30		41	15		M24	M24x60	450
ROTA NC 800-230	NS 242	0140121	30	25.5	41	15		M20	M20x50	220
ROTA NC 1000-350	NS 240	0140104	30		41	15		M24	M24x50	450

Unser komplettes Sortiment Spannbacken finden Sie in unserem Spannbackenkatalog und online unter [schunk.com](http://schunk.com)

*Our entire range of chuck jaws can be found in our chuck jaw catalog or online at [schunk.com](http://schunk.com)*

## Harte Stufenaufsatzbacken

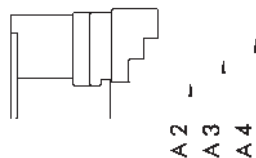
mit Spitzverzahnung 90°



Harte Stufenaufsatzbacken  
Stahl 16MnCr5, gehärtet  
Hard Stepped Top Jaws  
Steel 16MnCr5, hardened

## Hard Stepped Top Jaws

with fine serration 90°



Harte Stufenaufsatzbacken  
Stahl 16MnCr5, gehärtet  
Hard Stepped Top Jaws  
Steel 16MnCr5, hardened



### Außenspannung | O.D. clamping

Futtertyp Chuck type	Bezeichnung Description	Ident.-Nr. ID	A1 [mm]	A2 [mm]	A3 [mm]	A4 [mm]
ROTA NC plus 2 185-52	SHB 165	0121101	17 - 80	20 - 75	70 - 119	114 - 175
ROTA NC plus 2 215-66	SHB 210	0121102	19 - 109	45 - 100	95 - 146	141 - 204
ROTA NC plus 2 260-86	SHB 250	0121105	23 - 128	48 - 135	130 - 208	203 - 260
ROTA NC plus 2 315-104	SHB 250	0121105	44 - 183	69 - 156	151 - 229	224 - 315
ROTA NC 400-120	SHB 400	0121107	30 - 214	83 - 192	185 - 294	187 - 400
ROTA NC 500-160	SHB 400	0121107	88 - 313	141 - 250	243 - 352	345 - 500
ROTA NC 630-180	SP-HB 630	0125106	92 - 418	114 - 328	317 - 630	
ROTA NC 800-230	SP-HB 630	0125106	136 - 548	159 - 373	362 - 773	
ROTA NC 1000-350	SP-HB 800	0125108	171 - 690	274 - 464	449 - 629	614 - 1000




### Innenspannung | I.D. clamping

Futtertyp Chuck type	Bezeichnung Description	Ident.-Nr. ID	I1 [mm]	I2 [mm]	I3 [mm]
ROTA NC plus 2 185-52	SHB 165	0121101	83 - 132	127 - 182	177 - 225
ROTA NC plus 2 215-66	SHB 210	0121102	94 - 145	140 - 194	188 - 265
ROTA NC plus 2 260-86	SHB 250	0121105	76 - 153	148 - 233	228 - 330
ROTA NC plus 2 315-104	SHB 250	0121105	97 - 175	170 - 255	250 - 380
ROTA NC 400-120	SHB 400	0121107	105 - 214	207 - 315	308 - 480
ROTA NC 500-160	SHB 400	0121107	163 - 271	264 - 373	366 - 590
ROTA NC 630-180	SP-HB 630	0125106	237 - 446	435 - 730	
ROTA NC 800-230	SP-HB 630	0125106	280 - 489	478 - 889	
ROTA NC 1000-350	SP-HB 800	0125108	330 - 510	495 - 685	670 - 1100


Schmierfett | Grease

	Beschreibung <i>Description</i>	Gebinde <i>Bundle</i>	Bezeichnung <i>Description</i>	Ident.-Nr. <i>ID</i>
	<b>LINOMAX plus</b> Hochleistungsfett als Standard zum regelmäßigen Abschmieren von Hand- und Kraftspannfuttern sowie Lünetten von SCHUNK.	Kartusche <i>Cartridge</i>	LINOMAX plus Kartusche <i>LINOMAX plus cartridge</i>	1342585
	<b>LINOMAX plus</b> High-performance grease as standard for regularly lubricating SCHUNK manual and power lathe chucks and steady rests.	Dose <i>Can</i>	LINOMAX plus Dose <i>LINOMAX plus can</i>	1342586
	<b>Fettpresse</b> Hilfsmittel zur Schmierung von SCHUNK-Produkten aller Art. Mit der Fettpresse können Kartuschen aller LINOMAX Fettsorten verarbeitet werden. <b>Grease gun</b> Auxiliary tool for lubrication of all kinds of SCHUNK products. The grease gun can be used for cartridges of all types of LINOMAX grease.	Eimer <i>Bucket</i>	LINOMAX plus Eimer <i>LINOMAX plus bucket</i>	1342587
		Kartusche <i>Cartridge</i>	Fettpresse <i>Grease gun</i>	9900543

Zubehör | Accessories

	Beschreibung <i>Description</i>	Passend zu <i>Suitable for</i>	Bezeichnung <i>Description</i>	Ident.-Nr. <i>ID</i>
	<b>Spannkraftmessgerät</b> Zum Messen der Backenspannkraft von 2-, 3- und 6-Backenfuttern bis 6.000 min <sup>-1</sup> . <b>Clamping force tester</b> For measuring the jaw clamping force of 2-, 3- and 6-jaw chucks up to 6,000 RPM.	ROTA NC plus 2 185-52 ROTA NC plus 2 185-52/2 ROTA NC plus 2 215-66 ROTA NC plus 2 215-66/2 ROTA NC plus 2 260-86 ROTA NC plus 2 260-86/2 ROTA NC plus 2 315-104 ROTA NC plus 2 315-104/2 ROTA NC 400-120 ROTA NC 500-160 ROTA NC 630-180 ROTA NC 800-230 ROTA NC 1000-350	IFT Set	1404235
	<b>Montageschlüssel</b> Für Kraftspannfutter mit drehbarem Gewinding als Rohrausführung mit zwei Betätigungsnasen. <b>Mounting wrench</b> For power chucks with rotating threaded ring as a pipe design with two actuation tabs.	ROTA NC plus 2 260-86 ROTA NC plus 2 260-86/2 ROTA NC plus 2 260-86/4 ROTA NC plus 2 315-104 ROTA NC plus 2 315-104/2 ROTA NC plus 2 315-104/4	SSH-MR Ø86-150	8703837
	<b>Montageschlüssel</b> Für Kraftspannfutter mit drehbarem Gewinding als Schlüsselausführung mit vier in den Gewinding einrastenden Mitnahmestiften. <b>Mounting wrench</b> For power lathe chucks with rotating threaded rings as key design with four driving pins that snaps into the threaded ring.	ROTA NC 400-120 ROTA NC 500-160 ROTA NC 630-180 ROTA NC 800-230 ROTA NC 1000-350	SSH-MN Ø120-228 SSH-MN Ø160-228 SSH-MS Ø180-200 SSH-MS Ø230-275 SSH-MS Ø350-292	8700302 8700320 8700956 88000243 8704038


Flansche Z-Rand auf Kurzkegel ISO 702-1 | Adapter plates Z-mount on short taper ISO 702-1

	Ausführung Version	Passend zu Suitable for	Futter Chuck	Spindel Spindle	Teilkreis Futter Chuck pitch circle [mm]	Teilkreis Spindel Spindle pitch circle [mm]	Höhe Height [mm]	Typ Type	Bezeichnung Description	Ident.-Nr. ID
	Flansche FF Adapter plates FF	ROTA NC plus 2 215-66	Z170	Nr. 5	133.4	104.8	25	2	FF-T2 Z170-A5	0805001
				Nr. 6		133.4	17	1	FF-T1 Z170-A6	0803001
				Nr. 8		171.4	40	3	FF-T3 Z170-A8	0801001
		ROTA NC plus 2 260-86 ROTA NC plus 2 315-104	Z220	Nr. 5	171.4	104.8	28	2	FF-T2 Z220-A5	0805002
				Nr. 6		133.4	19	1	FF-T1 Z220-A8	0803002
				Nr. 8		171.4	19	1	FF-T1 Z220-A8	0803002
				Nr. 11		235	50	3	FF-T3 Z220-A11	0803003
				Nr. 15		330.2	55		FF-T3 Z220-A15	0803020*
				ROTA NC 400-120		Z300	Nr. 6	235	133.4	30
	Nr. 8	171.4	30		2		FF-T2 Z300-A8		0805005	
	Nr. 11	235	21		1		FF-T1 Z300-A11		0803004	
	Nr. 15	330.2	55		3		FF-T3 Z300-A15		0803005**	
	ROTA NC 500-160	Z380	Nr. 8	330.2	171.4	38	2	FF-T2 Z380-A8	0805010	
			Nr. 11		235	47	1	FF-T1 Z380-A15	0803006	
			Nr. 15		330.2	47	1	FF-T1 Z380-A15	0803023***	
	ROTA NC 630-180	Z520	Nr. 11	330.2	235	40	2	FF-T2 Z520-A11	0801003	
			Nr. 15		463.6	330.2	28	1	FF-T1 Z520-A15	0805007
	ROTA NC 800-230	Z520	Nr. 15	463.6	330.2	62	3	FF-T2 Z520-A20	0805008	
Nr. 15			463.6		330.2	40	2	FF-T2 Z520-A15	0801004****	

\* mit Verschraubung Maschinenspindel M22 = 0803021  
 \*\* mit Verschraubung Maschinenspindel M22 = 0803022  
 \*\*\* mit Verschraubung Maschinenspindel M22 = 0803024  
 \*\*\*\* mit Verschraubung Maschinenspindel M22 = 0803025

\* with screw connection machine spindle M22 = 0803021  
 \*\* with screw connection machine spindle M22 = 0803022  
 \*\*\* with screw connection machine spindle M22 = 0803024  
 \*\*\*\* with screw connection machine spindle M22 = 0803025

Flansche Z-Rand auf Z-Rand | Adapter plates Z-mount on Z-mount

	Ausführung Version	Passend zu Suitable for	Futter Chuck	Spindel Spindle	Teilkreis Futter Chuck pitch circle [mm]	Teilkreis Spindel Spindle pitch circle [mm]	Höhe Height [mm]	Typ Type	Bezeichnung Description	Ident.-Nr. ID
	Flansche FF Adapter plates FF	ROTA NC plus 2 215-66	Z170	Z140	133.4	104.8	21	2	FF-T2 Z170-Z140	0805013
		ROTA NC plus 2 260-86 ROTA NC plus 2 315-104	Z220	Z170	171.4	133.4	26	2	FF-T2 Z220-Z170	0805014
		ROTA NC 400-120	Z300	Z220	235	171.4	30	2	FF-T2 Z300-Z220	0805015

